

FÜR FACHBETRIEBE/FACHLEUTE
AUSGABE 04/2024

Teclit® Kälte­dämmung Lüftungsleitungen

Montageanleitung

NEU

**INSPIRED
BY
NATURE.**



Nachhaltigkeit ist unsere Natur

**INSPIRED
BY
NATURE.**

Die natürlichen Stärken der Steinwolle

Inspired By Nature: Seit mehr als 80 Jahren nutzen wir die unerschöpfliche Ressource Stein, um aus diesem wertvollen Rohstoff hochwertige Produkte zu entwickeln. Nachhaltige und langlebige Dämmstoffe, die dazu beitragen, den Energieverbrauch und CO₂-Emissionen zu senken sowie den Klimaschutz und das Wohlbefinden der Menschen zu steigern. Einzigartig natürliche Steinwolle-Stärken, die unsere Dämmstoffe sicher, langlebig und recycelbar machen – so zirkulär, wie unsere Zukunft es braucht.



Brandschutz

Steinwolle ist nichtbrennbar und hat einen Schmelzpunkt von über 1000 °C. Im Brandfall hemmen ROCKWOOL Dämmstoffe so die Ausbreitung der Flammen und sorgen im Ernstfall für mehr Zeit, um Menschen und Sachwerte zu retten.



Wärmeschutz

Ob beim Neubau oder bei der Modernisierung – ROCKWOOL Steinwolle-Dämmstoffe zeichnen sich durch einen hervorragenden Wärmeschutz aus. Der sorgt im Winter wie im Sommer vom Keller bis zum Dach für angenehme Temperaturen und ein gutes Raumklima.



Schallschutz

Steinwolle ist ein offenporiges Material, das Schall absorbiert und reguliert. So sorgen unsere Dämmstoffe dafür, dass der Schallschutz verbessert wird. Auf diese Weise werden Wohnräume zu Oasen der Ruhe und Büroräume zu Orten entspannten Arbeitens.



Ökologie

Natürlicher als Stein kann das Material für einen Dämmstoff kaum sein. Nahezu unbegrenzt vorkommende Gesteinsarten vulkanischen Ursprungs wie Basalt bilden die Basis für die Herstellung unserer Steinwolle. Das macht nicht nur die Produktion von Steinwolle, sondern auch deren Verwendung rundum ökologisch.



Langlebigkeit

Steinwolle ist ein langlebiger und robuster Dämmstoff, dessen volle Funktionsfähigkeit über einen langen Zeitraum erhalten bleibt. Das Kosten-Nutzen-Verhältnis von ROCKWOOL Steinwolle ist auch auf lange Sicht hin vorbildlich.



Feuchteschutz

Steinwolle ist wasserabweisend und diffusionsoffen und trägt so zu einem guten Feuchteschutz bei. Während der Gebäudenutzung sorgt Steinwolle für Behaglichkeit und ein gesundes Wohnklima.

Sie wollen gerne mehr über die vielfältigen Stärken von ROCKWOOL Steinwolle erfahren? www.rockwool.de/vorteile-steinwolle

6

TECLIT SYSTEM
FÜR LÜFTUNGSLEITUNGEN

8

SO WIRD GEDÄMMT

Regeldetails	8–9
Zusätzliche Details	10
Dämmung von Kanalformteilen	11
Dämmung im Bereich von Tragkonstruktionen	12
Abschottungsverklebungen	13
Dämmung von Kanalbögen	14
Dämmung runder Leitungen	15

16

LAMELLENMATTE
TECLIT® LM COLD EF

17

ALUMINIUMKLEBBAND
TECLIT® ALUTAPE
ABDICHTUNGSKLEBBAND
TECLIT® FLEXTAPE

18

ANFORDERUNGEN
UND VORAUSSETZUNGEN

19

ROCKWOOL SERVICE

Sehr geehrte Kundin, sehr geehrter Kunde!

Ihnen liegt die neueste Fassung unseres Prospekts vor. Bei den Erläuterungen und Formulierungen in unseren Prospekten gehen wir davon aus, dass Ihnen als Fachleuten einschlägige Normen über Bauprodukte und die Bautechnik bestens bekannt sind. Wir verzichten daher auf umfangreiche Ausführungen, die für den Laien erforderlich wären.

Alle Ausführungen entsprechen unserem heutigen Wissensstand und sind somit aktuell. Im Prospekt beschriebene Anwendungsbeispiele dienen der besseren Darstellung und berücksichtigen nicht die Besonderheiten des Einzelfalls.

Die DEUTSCHE ROCKWOOL legt großen Wert auf die Produktweiterentwicklung, sodass wir auch ohne vorherige Ankündigung ständig daran arbeiten, unsere Produkte zu verbessern. Wir empfehlen Ihnen daher, die jeweils neueste Auflage unserer Druckschriften zu verwenden, denn unser Erfahrungs- und Wissensstand entwickelt sich stets weiter. Benötigen Sie für Ihren konkreten Anwendungsfall verbindliche Angaben oder haben Sie technische Fragen, dann steht Ihnen unser technischer Service zur Verfügung.

Wir verweisen in diesem Zusammenhang auf unsere Allgemeinen Verkaufs-, Lieferungs- und Zahlungsbedingungen in der jeweils neuesten Fassung, die stets Ihren Geschäftsbeziehungen mit uns zugrunde liegen, und hier insbesondere auf Ziff. VI. Sie finden die gültigen AGBs in unseren aktuellen Preislisten sowie unter www.rockwool.de. Auf Anfrage senden wir Ihnen die AGBs auch gerne zu.

Die DEUTSCHE ROCKWOOL bietet Ihnen Steinwolle-Dämmstoffe für unterschiedlichste Anwendungsbereiche. Wir sind sicher, dass Ihre hohen Erwartungen an unsere Produkte in vollem Umfang erfüllt werden.

Mit besten Grüßen



Volker Christmann

Frank Weier

Herausforderungen annehmen

Das nichtbrennbare Teclit Dämmsystem zur Kälte­dämmung an Rohrleitungsanlagen hat sich inzwischen erfolgreich bewährt. Zeit, ein neues Kapitel aufzuschlagen: Mit den Erfahrungen aus der Anwendung des Teclit Systems war es naheliegend, nun auch für Lüftungsleitungen, insbesondere solche mit temporärer Kaltluftführung – Außenluftansaugkanäle – eine einfach zu montierende, nichtbrennbare Dämmung zu entwickeln. Ein weiterer echter Fortschritt der Marke ROCKWOOL.



Das Teclit® System für Lüftungsleitungen:

- 1 Teclit® LM Cold EF
- 2 Teclit® Flextape
- 3 Teclit® Alutape

Das Teclit® System für Lüftungsleitungen

Das ROCKWOOL Teclit System wurde für die Dämmung von Kälteleitungen an haustechnischen Anlagen entwickelt. Die inzwischen vielfach in der Praxis bewährte Anwendung für Trinkwasser- und Kühlwasserleitungen sowie für Wechseltemperaturanlagen wurde nun für den Einsatz an Lüftungsleitungen weiterentwickelt. Damit steht für alle Lüftungsleitungen, an denen gemäß MLAR keine brennbaren Dämmstoffe zulässig sind, ein hochwertiges, nichtbrennbares Steinwolle-Dämmsystem zur Verfügung, das alle bewährten Eigenschaften der ROCKWOOL Produkte in sich vereint. Insbesondere für den Einsatz an Lüftungsleitungen zur Kaltluftverteilung oder temporärem Kältebetrieb wie z. B. bei Außenluftansaugleitungen bietet die bewährte Teclit Qualität den entscheidenden Vorteil.

1 Die komfortable und sichere Lösung für Lüftungsleitungen:

ROCKWOOL Teclit LM Cold EF Lamellenmatte

Teclit LM Cold EF ist eine ebenso robuste wie flexible Steinwolle-Lamellenmatte mit vertikaler Faserausrichtung, die werksseitig mit einer besonders hochfesten glasfasernetzverstärkten Aluminiumfolie kaschirt wird. Zur einfachen und sicheren Montage an Lüftungsleitungen ist die Teclit LM Cold EF auf der Rückseite mit einer selbstklebenden Beschichtung ausgestattet. Die vertikale Faserausrichtung des Steinwolle-Kerns sorgt für eine hohe Druckfestigkeit. Damit ist die Teclit LM Cold EF eine qualitativ hochwertige und nichtbrennbare Dämmlösung.

2 Die passende reißfeste Abdichtung: ROCKWOOL Teclit Alutape

Teclit Alutape ist ein hochreißfestes glasfasernetzverstärktes Aluminiumklebeband, das alle Fugen und Verbindungen im Teclit Dämmsystem sicher abdichtet.

3 Die passende flexible Abdichtung: ROCKWOOL Teclit Flextape

Das flexible Klebeband Teclit Flextape wird an Durchdringungspunkten der Aluminiumummantelung eingesetzt wie z. B. Kanalabhängungen oder Mess- und Steuereinrichtungen.

Dämmung von Außenluftansaugleitungen mit dem nichtbrennbaren ROCKWOOL Teclit System

Zuluftleitungen von Lüftungsanlagen führen Außenluft zur Belüftung in das Gebäude. Sie werden oft auf Dachböden oder in Kellerräumen verlegt. Während des Winterbetriebs wird dabei häufig Außenluft mit sehr tiefen minimalen Temperaturen in diesen Leitungsabschnitten geführt. Unter bestimmten Randbedingungen ist eine Tauwasserbildung an den Kanaloberflächen zu erwarten, die nur durch die richtige Dämmung begegnet werden kann. Das Dämmsystem muss dabei über eine ausreichend gute Diffusionsdichtigkeit verfügen (siehe Technischer Brief Nr. 11 Bundesfachabteilung WKS im HDB e. V.).

Bis auf wenige Ausnahmen sind dabei aus Gründen des Brandschutzes entsprechend den Anforderungen der Muster-Lüftungsanlagen-Richtlinie (M-LüAR) nur nichtbrennbare Dämmstoffe, z. B. aus Steinwolle, zulässig.

Das ROCKWOOL Teclit Kälte-Dämmsystem erfüllt die Anforderungen sowohl an den Brandschutz wie auch an den Tauwasserschutz. Die Anwendung wurde in mehrmonatigen Versuchsreihen an Lüftungsleitungen unter praxisnahen Bedingungen entwickelt.

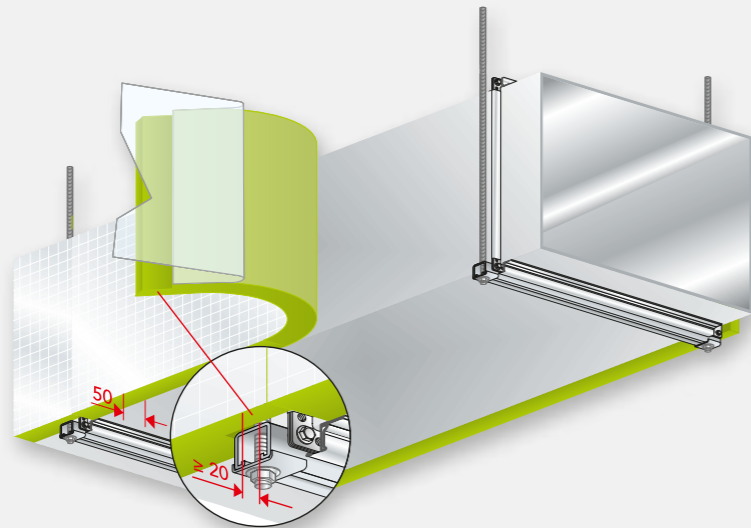


So wird gedämmt

Regeldetails

Zuschnitt und Montage

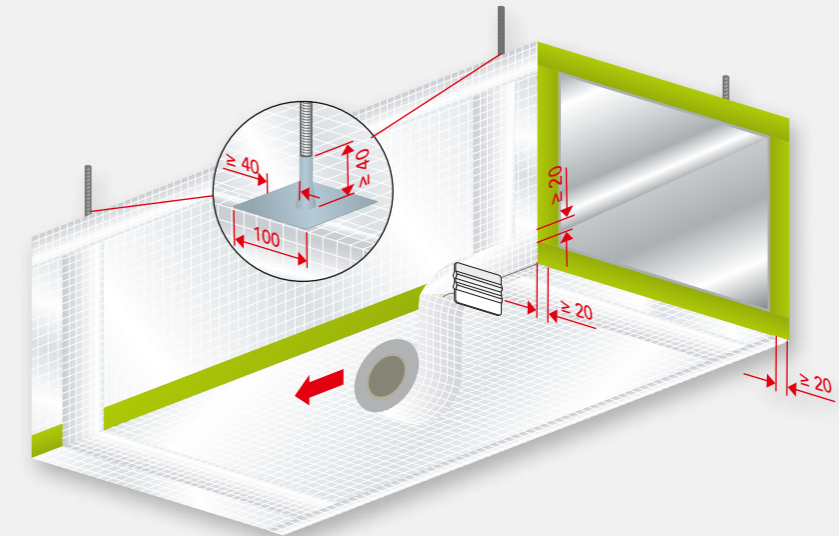
- Für eine staub- und fettfreie Kanaloberfläche reinigen Sie diese bei Bedarf mit einem geeigneten Reinigungsmittel.
- Beginnen Sie mit den Dämmarbeiten möglichst an der Kanalseitenfläche.
- Um die Regeldetails entsprechend dieser Anleitung auszuführen, ist eine Dämmdicke der Teclit LM Cold EF von 50 mm erforderlich.
- Achten Sie beim Zuschnitt darauf, die Dämmstoffugen im Bereich der Kanalabhängungen bzw. -flansche anzuordnen.
- Für den Zuschnitt legen Sie die Teclit LM Cold EF auf eine ebene Oberfläche und verwenden ein geeignetes scharfes Schneidewerkzeug (z. B. Dämmstoffmesser).
- Fertigen Sie Aussparungen für beispielsweise Kanalabhängungen und -flansche so knapp wie möglich an, um Hohlräume innerhalb der Dämmschicht zu vermeiden, und achten Sie dabei auf eine Überdeckung mit der Lamellenmatte von mindestens 20 mm.



[mm]

Abdichten der Oberflächen

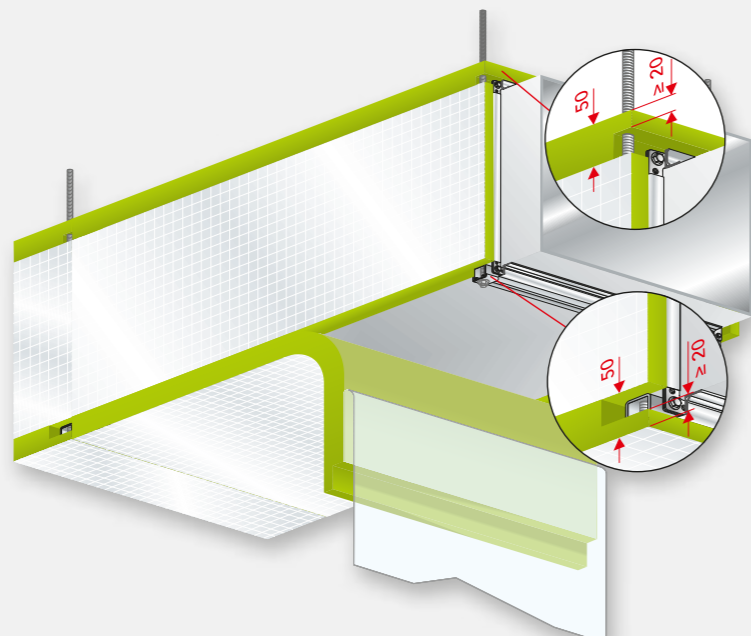
- Kleben Sie sämtliche Dämmstoffugen sowie die offenen Stirnflächen der Lamellenmatte Teclit LM Cold EF sorgfältig mit dem Teclit Alutape ab.
- Achten Sie dabei auf eine Breite der Klebefläche des Teclit Alutapes auf der Aluminiumfläche der Teclit LM Cold EF zu beiden Seiten der Stirnflächen von mindestens 20 mm.
- Verwenden Sie einen geeigneten Spachtel/eine Rakel, um die Klebeflächen zu glätten.
- Am Austritt der Gewindestäbe aus der Dämmstoffoberfläche verwenden Sie das Teclit Flextape. Formen Sie das flexible Dichtband an die Bauteilgeometrie an und achten Sie auf eine vollständige Haftung und allseitig auf eine Breite der Klebefläche von mindestens 40 mm.



[mm]

Zuschnitt und Montage

- Lösen Sie die Folienabdeckung der selbstklebenden Beschichtung so weit ab, dass die Teclit LM Cold EF am Kanal positioniert und fixiert werden kann.
- Lösen Sie die Folienabdeckung weiter abschnittsweise ab, während Sie die Teclit LM Cold EF der Kanaloberfläche folgend auflegen und mit ausreichendem Druck aufkleben.
- Bei Kanalbreiten von mehr als 600 mm ist eine zusätzliche Lagesicherung der unteren Kanaldämmung erforderlich (siehe Seite 10).
- Achten Sie auf dichte Dämmstoffugen bei der Montage der nachfolgenden Lamellenmatten.



[mm]

HINWEIS FÜR DIE KANALMONTAGE:

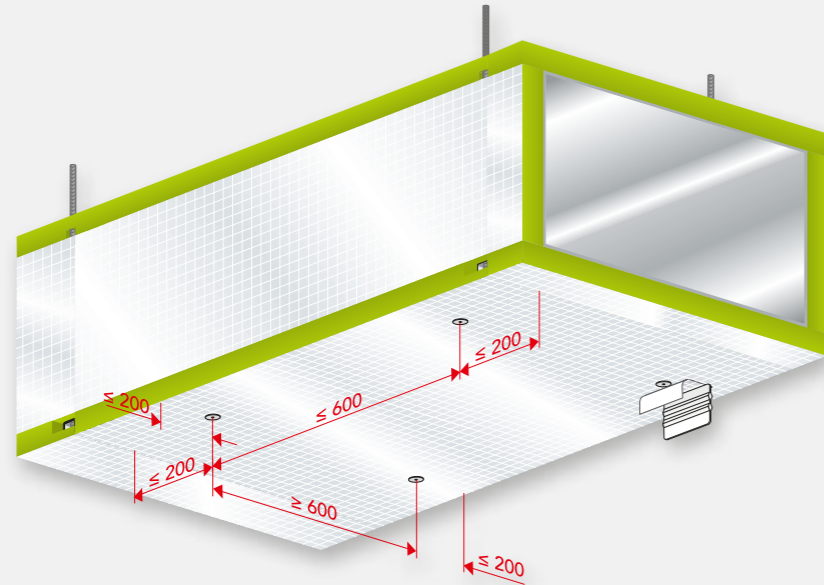
- Um Konflikte während der Bauausführung zu vermeiden, sollte bereits bei der Planung von Leitungsanlagen ausreichender Montageaum auch für Dämmarbeiten berücksichtigt werden.
- Die seitlichen Bauteile für die Leitungsabhängung (Gewindestangen) sollten unter Berücksichtigung der anerkannten Montageregeln für die Befestigung von Leitungsanlagen so nah zur Kanalwandung angeordnet werden, dass sie innerhalb der Dämmschicht geführt werden können.
- Die Kanaltragschienen sollten unmittelbar neben den Kanalflanschen angeordnet sein.

So wird gedämmt

Zusätzliche Details

Zusätzliche Lagesicherung

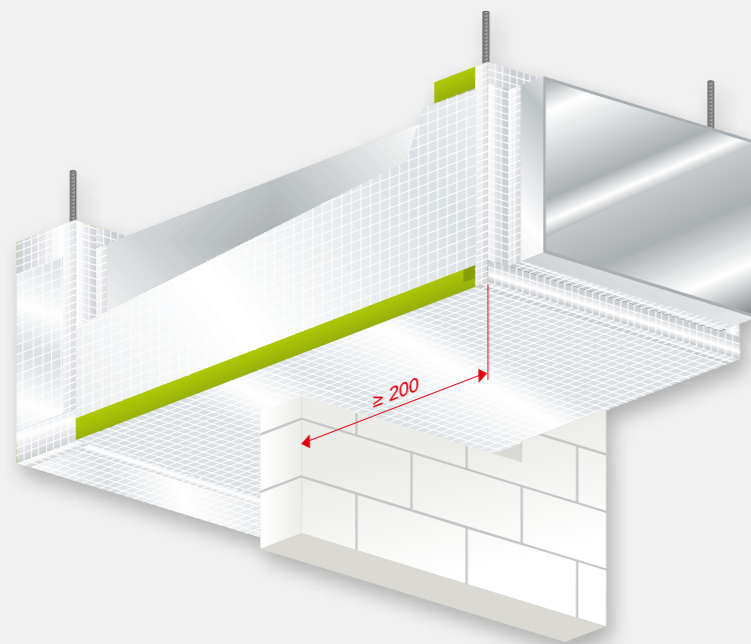
- An der Kanalunterseite sind bei Kanalbreiten von mehr als 600 mm zur zusätzlichen Lagesicherung Schweißnägel zu verwenden. Die Nagellängen sind auf die Dämmstärken der Lamellenmatte Teclit LM Cold EF abzustimmen.
- Die Nägel sind untereinander in einem Abstand von weniger als 600 mm und zu den Plattenstößen sowie zu den Kanalkanten von weniger als 200 mm anzuordnen (4 Nägel/m²).
- Die Nagelköpfe sind mit Teclit Alutape mindestens 100 × 100 mm dicht abzukleben.



[mm]

Bauteildurchführungen

- Bei der Durchführung von Lüftungsleitungen durch Wände und Decken ohne Anforderungen an die Feuerwiderstandsdauer sind die Dämmstofffugen außerhalb der Bauteildurchführung in einem Abstand von mindestens 200 mm zur Bauteiloberfläche anzuordnen.
- Die erste Dämmstofffuge zu beiden Seiten der Bauteildurchführung ist mit einer Abschottungsverklebung zu versehen (siehe Seite 13).

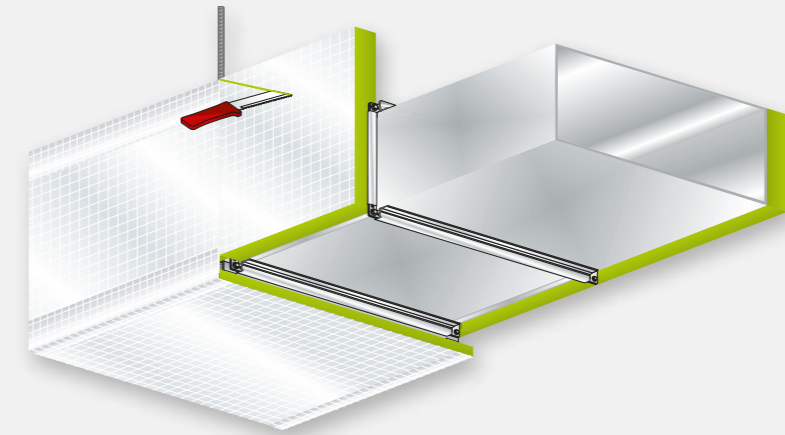


[mm]

Dämmung von Kanalformteilen

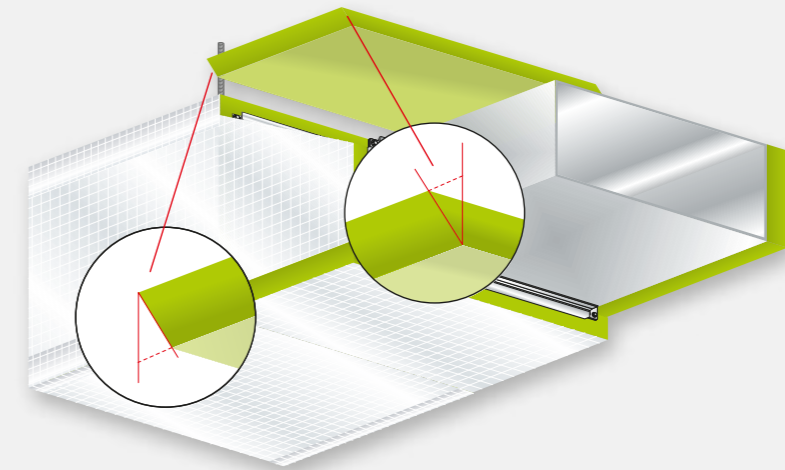
Schritt 1

- Beginnen Sie mit den Dämmarbeiten möglichst an den nicht rechtwinkligen Segmentflächen.
- Achten Sie beim Aufmaß für die Lamellenmatte Teclit LM Cold EF darauf, die Dämmstofffugen im Bereich der Kanalabhängungen und -flansche anzuordnen.
- Montieren Sie die Dämmung entsprechend den Montagehinweisen auf Seite 8.
- Für den passgenauen Zuschnitt der Teclit LM Cold EF führen Sie das Schneidewerkzeug (z. B. Dämmstoffmesser) an der schrägen Kanalkante entlang.



Schritt 2

- Schneiden Sie für die schrägen Segmentflächen an den Stirflächen der Teclit LM Cold EF entsprechende Gehrungskanten an.
- Montieren Sie anschließend die Dämmung an schrägen Segmentflächen.
- Kleben Sie sämtliche Dämmstofffugen sowie die offenen Stirflächen der Teclit LM Cold EF entsprechend den Montagehinweisen auf Seite 9 sorgfältig mit dem Teclit Alutape ab.

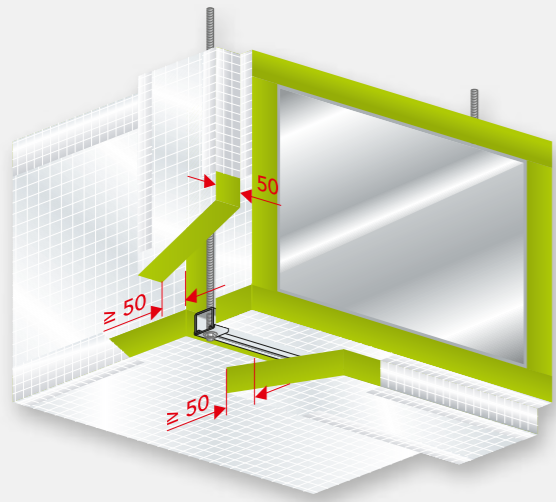


So wird gedämmt

Dämmung im Bereich von Tragkonstruktionen

Variante 1

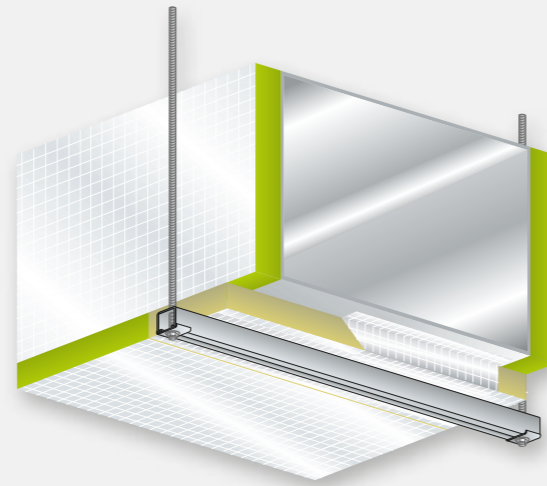
- Werden Flansche und Tragkonstruktionen von der ersten Dämmlage nicht mit mindestens 20 mm überdeckt, sind in diesem Bereich zusätzliche Dämmlagen erforderlich. Diese Aufdopplungsstreifen sollen zu beiden Seiten mindestens 50 mm auf der unteren Dämmschicht aufliegen.



[mm]

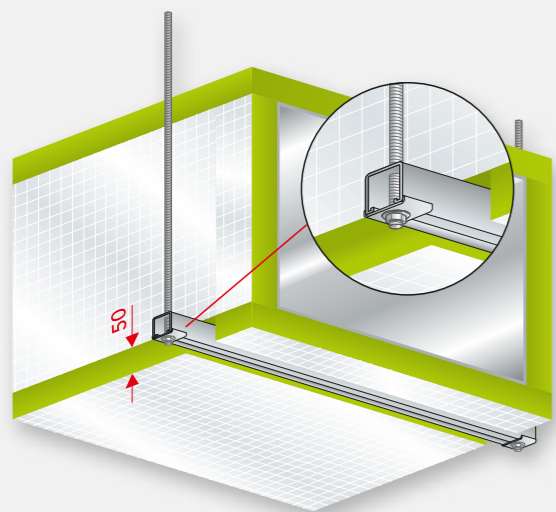
Variante 2

- Werden zwischen der unteren Tragschiene und dem Blechkanal ausreichend druckfeste Dämmstreifen (z. B. Conlit Steelprotect Board Alu) angeordnet, kann die Tragkonstruktion vollständig außerhalb der Dämmung geführt werden.
- Die Oberfläche dieser Dämmstoffstreifen sowie die Anschlussfugen an die Teclit LM Cold EF sind vollständig mit dem Teclit Alutape dicht zu verkleben.



Variante 3 – Schritt 1

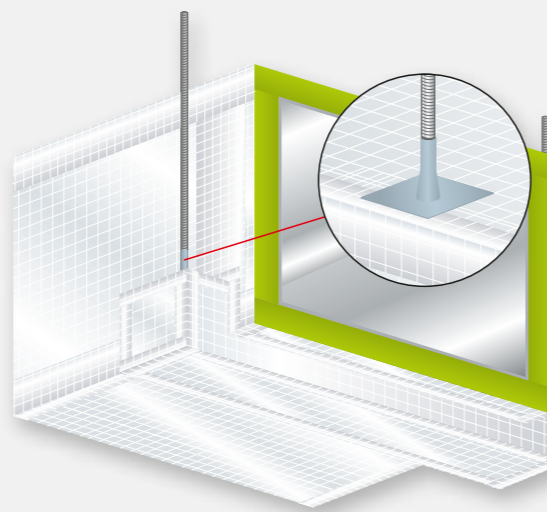
- Bei ausreichendem Abstand zur Dämmstoffoberfläche können die senkrechten Teile der Abhängekonstruktion (Gewindestangen) außerhalb der Dämmung geführt werden.
- Seitlich überstehende Teile der Tragkonstruktion (Traversen) sind allseitig in gleicher Dämmstärke wie die Kanalbekleidung zu ummanteln.



[mm]

Variante 3 – Schritt 2

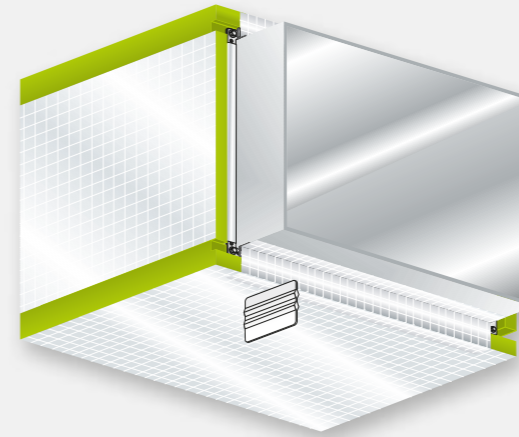
- Kleben Sie sämtliche Dämmstofffugen sowie die offenen Stirnflächen der Teclit LM Cold EF entsprechend den Montagehinweisen auf Seite 9 sorgfältig mit dem Teclit Alutape ab.
- Am Austritt der Gewindestäbe aus der Dämmstoffoberfläche verwenden Sie das Teclit Flextape entsprechend den Montagehinweisen auf Seite 9.



Abschottungsverklebungen

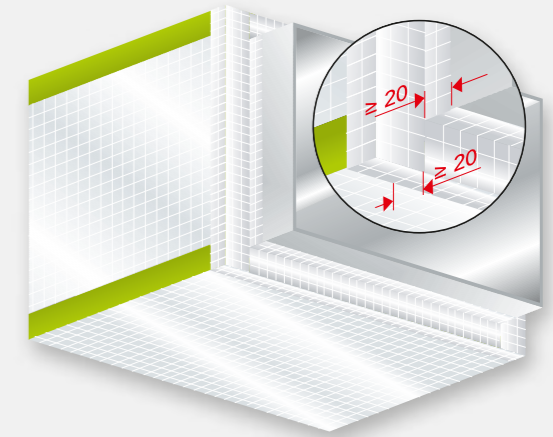
Schritt 1

- Versiegeln Sie im Abstand von jeweils 3 Metern in Kanallängsrichtung umlaufend die Stirnflächen der Lamellenmatte Teclit LM Cold EF, um eventuell Leckagen an der gedämmten Leitung besser erkennen und lokal eingrenzen zu können. Diese Abschottungen lassen sich bequem mit dem Teclit Alutape herstellen.



Schritt 2

- Ordnen Sie die Abschottungsverklebung am besten im Bereich eines Kanalflansches an.
- Achten Sie dabei auf eine Breite der Klebefläche des Teclit Alutapes auf der Aluminiumfläche der Teclit LM Cold EF sowie auf eine Klebefläche an der Kanaloberfläche von mindestens 20 mm.



[mm]

HINWEIS FÜR DIE KANALMONTAGE:

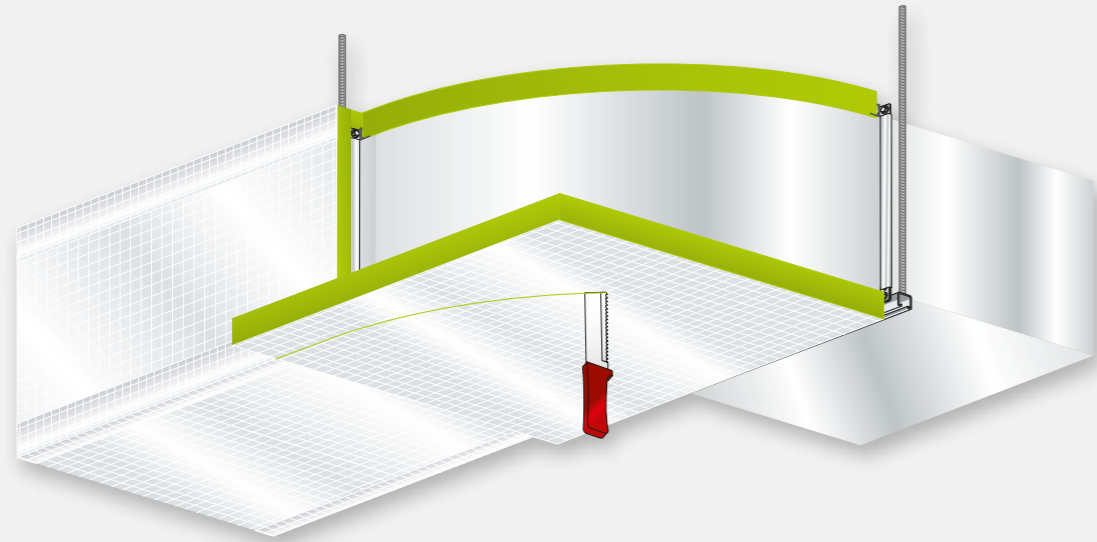
- Eine vollständig außerhalb der Dämmschicht angeordnete Tragkonstruktion reduziert den Aufwand der Dämmarbeiten erheblich. Diese Ausführung erfordert jedoch eine gründliche Vorbereitung sowie ein hohes Maß an Koordination der Gewerke.

So wird gedämmt

Dämmung von Kanalbögen

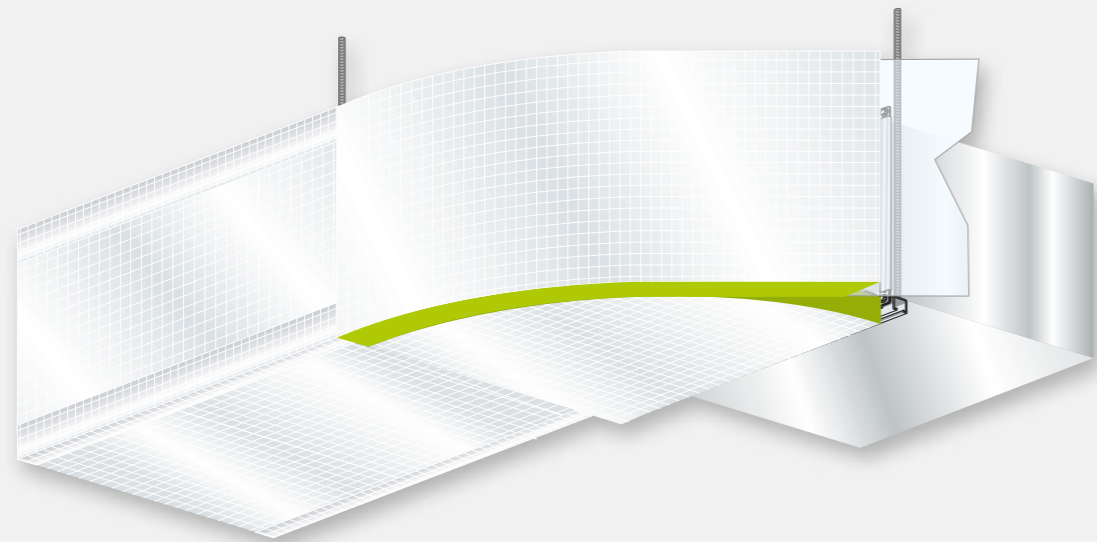
Schritt 1

- Beginnen Sie mit den Dämmarbeiten an den ebenen Bogenflächen.
- Achten Sie beim Zuschnitt für die Lamellenmatte Teclit LM Cold EF darauf, die Dämmstoffugen im Bereich der Kanalabhängungen und -flansche anzuordnen.
- Montieren Sie die Dämmung an der ebenen Bogenseite entsprechend den Montagehinweisen auf Seite 8.
- Für den passgenauen Zuschnitt der Teclit LM Cold EF führen Sie das Schneidewerkzeug (z. B. Dämmstoffmesser) am Radius des Bogenelements entlang.



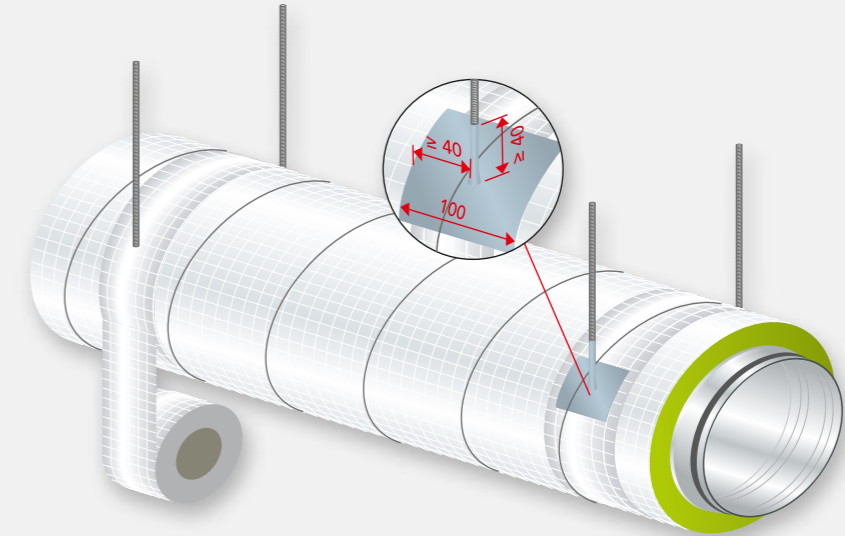
Schritt 2

- Montieren Sie anschließend die Teclit LM Cold EF an der Rundseite des Kanalbogens.
- Kleben Sie sämtliche Dämmstoffugen sowie die offenen Stirnflächen der Teclit LM Cold EF entsprechend den Montagehinweisen auf Seite 9 sorgfältig mit dem Teclit Alutape ab.



Dämmung runder Leitungen

- An runden Lüftungsleitungen sind die Lamellenmatten Teclit LM Cold EF mit Bindendraht $d \geq 0,6$ mm, 6 Wicklungen pro Meter in der Lage zu sichern. Die Drahtenden dürfen die Aluminiumfolie nicht beschädigen und sind mit Teclit Alutape abzukleben.
- Am Austritt der Gewindestäbe aus der Dämmstoffoberfläche verwenden Sie das Teclit Flextape entsprechend den Montagehinweisen auf Seite 9.



[mm]

HINWEIS FÜR DIE DÄMMARBEITEN:

- Alle Klebeflächen müssen abschließend immer mit einer geeigneten Rakel sorgfältig angedrückt und geglättet werden. Verwenden Sie hierzu auf keinen Fall harte oder scharfkantige Werkzeuge.

Lamellenmatte Teclit® LM Cold EF



Lieferprogramm

Dicke mm	Breite mm	Länge mm	m ² /VE ¹⁾
30	1.000	8.000	8
40	1.000	6.000	6
50 ²⁾	1.000	5.000	5

¹⁾VE = Verpackungseinheit (Doppelrolle).

²⁾Standarddämmstärke für Lüftungskanäle zur Außenluftansaugung. Beachten Sie hierzu die Hinweise auf den Seiten 8 und 18.

Anwendungsbereiche

Die ROCKWOOL Lamellenmatte Teclit LM Cold EF wurde speziell für den Einsatz an Stahlblechlüftungsleitungen entwickelt und kann direkt ohne zusätzliche Hilfsmittel montiert werden. Sie ist im Teclit Dämmsystem auch für Lüftungsleitungen mit Kaltluftführung geeignet.



Technische Daten

	Zeichen	Beschreibung/Messwert	Norm/Vorschrift																				
Brandverhalten	A2 – s1, d0	nichtbrennbar	DIN EN 13501-1																				
Schmelzpunkt		Steinwolle > 1000 °C	DIN 4102-17																				
Glimmverhalten		keine Neigung zu kontinuierlichem Schwelen	DIN EN 16733																				
Obere Anwendungstemperatur		Steinwolle-Seite, für die Verklebung bis 50 °C Aluminiumseite bis 80 °C																					
Verarbeitungstemperatur		+10 °C bis +35 °C																					
Wärmeleitfähigkeit	λ	<table border="1"> <thead> <tr> <th>0 °C</th> <th>10 °C</th> <th>20 °C</th> <th>30 °C</th> <th>40 °C</th> </tr> </thead> <tbody> <tr> <td>0,037</td> <td>0,038</td> <td>0,039</td> <td>0,040</td> <td>0,042</td> </tr> <tr> <th>50 °C</th> <th>100 °C</th> <th>150 °C</th> <th>200 °C</th> <th>250 °C</th> </tr> <tr> <td>0,044</td> <td>0,054</td> <td>0,065</td> <td>0,078</td> <td>0,093</td> </tr> </tbody> </table> W/ (m·K)	0 °C	10 °C	20 °C	30 °C	40 °C	0,037	0,038	0,039	0,040	0,042	50 °C	100 °C	150 °C	200 °C	250 °C	0,044	0,054	0,065	0,078	0,093	DIN EN 12667
0 °C	10 °C	20 °C	30 °C	40 °C																			
0,037	0,038	0,039	0,040	0,042																			
50 °C	100 °C	150 °C	200 °C	250 °C																			
0,044	0,054	0,065	0,078	0,093																			
Spezifische Wärmekapazität	C _p	0,84 kJ/(kg·K)																					
Diffusionsäquivalente Luftschichtdicke	s _d	> 1500 m	DIN EN ISO 12572																				
Silikonfrei		frei von lackbenetzungsstörenden Substanzen	gemäß VW-Test 3.10.7																				
Hydrophobierung	W _p	Wasseraufnahme ≤ 1 kg/m ²	DIN EN 1609																				

Bezeichnungsschlüssel: MW EN 14303-T4-ST(+)+250-WS1-MV2

Technische Daten jeweils bezogen auf den Herstellungszeitpunkt.

Die aktuelle DoP finden Sie unter: www.rockwool.de/leistungserklaerungen-dop/

DoP: DE0594112201

Aluminiumklebeband Teclit® Alutape



Lieferprogramm

Breite mm	Länge m	Rollen/VE*
75	50	16
100	50	12

*VE = Verpackungseinheit (Karton).

Anwendungsbereiche

Verklebung der Stoßstellen von mit Aluminiumfolie kaschierten Dämmstoffen insbesondere für die Kälteabdämmung im Teclit System – Teclit PS Cold, Teclit LM Cold und Teclit LM Cold EF.

Technische Daten

	Zeichen	Beschreibung/Messwert	Norm/Vorschrift
Dicke		0,15 mm	DIN EN 1942
Klebekraft		≥ 8 N/cm	DIN EN ISO 29862
Temperaturbeständigkeit		-40 °C bis +130 °C	
Verarbeitungstemperatur		+5 °C bis +25 °C	
Lagerungstemperatur		+5 °C bis +35 °C	
Diffusionsäquivalente Luftschichtdicke	s _d	> 1500 m	DIN EN ISO 12572

Technische Daten jeweils bezogen auf den Herstellungszeitpunkt. Weitere Hinweise finden Sie auf www.rockwool.de.

Abdichtungsklebeband Teclit® Flextape



Lieferprogramm

Breite mm	Länge m	Rollen/VE*
50	25	1
100	20	1

*VE = Verpackungseinheit (Karton).

Anwendungsbereiche

Abdichtung von Verbindungen und Durchdringungen an Kälteabdämmungen mit dem Teclit System. Wo Rohrleitungshalterungen, Flansche, Pumpen etc. die Teclit PS Cold und Teclit LM Cold sowie die Teclit LM Cold EF durchstoßen, muss die Aluminiumummantelung mit Teclit Flextape an die Einbauten dicht angeschlossen werden!

Technische Daten

	Zeichen	Beschreibung/Messwert	Norm/Vorschrift
Dicke		0,7 mm	DIN EN 1849-2
Klebekraft		> 10 N/25 mm bei 5 °C	DIN EN ISO 29862
Temperaturbeständigkeit dauerhaft		-40 °C bis +80 °C	
Verarbeitungstemperatur		+5 °C bis +40 °C	
Lagerungstemperatur		+10 °C bis +25 °C	
Diffusionsäquivalente Luftschichtdicke	s _d	> 1500 m	DIN EN ISO 12572

Technische Daten jeweils bezogen auf den Herstellungszeitpunkt. Weitere Hinweise finden Sie auf www.rockwool.de.

Anforderungen und Voraussetzungen



Brandschutz – Anforderungen an Dämmstoffe für Lüftungsleitungen

Die Musterbauordnung (MBO, § 41, Absatz 2) schreibt für Lüftungsleitungen und deren Bekleidung sowie Dämmung nichtbrennbare Baustoffe vor. Brennbare Baustoffe sind zulässig, wenn ein Beitrag der Lüftungsleitung zur Brandentstehung und Brandweiterleitung nicht zu befürchten ist.

In der Muster-Lüftungsanlagen-Richtlinie (M-LüAR) wird diese Anforderung konkretisiert. Generell sind keine brennbaren Baustoffe zulässig in Rettungswegen (notwendige Flure, Treppenträume etc.), oberhalb von Unterecken, die tragende Bauteile schützen, an Lüftungsleitungen mit Lufttemperaturen über 85 °C und bei gewerblicher Küchenabluft.

Auf Lüftungsleitungen, die durch feuerwiderstandsfähige Bauteile geführt werden, sind ebenfalls keine brennbaren Dämmstoffe zulässig, es sei denn, am Durchtritt durch diese Bauteile werden Brandschutzklappen verwendet.

Anforderungen an Lüftungsleitungen

Bei der Planung einer Anlage muss vom Planer hinsichtlich der Luftdichtheit vorgegeben werden:

- die Dichtheitsklasse für den Betrieb der Anlage bei einem gegebenen statischen Anlagenbetriebsdruck
- der Prüfdruck für den Nachweis der Luftdichtheit
- der max. Betriebsdruck für die Festigkeit der eingesetzten Bauteile

Zusätzlich wird in den Produktnormen eine Druckklasse abhängig von der Luftdichtheitsklasse definiert. Die Angabe einer Druckklasse kann immer nur in Verbindung mit der Luftdichtheitsklasse erfolgen.

Für die Anwendung des Teclit Systems bei temporärem Kältebetrieb gelten die folgenden Voraussetzungen*:

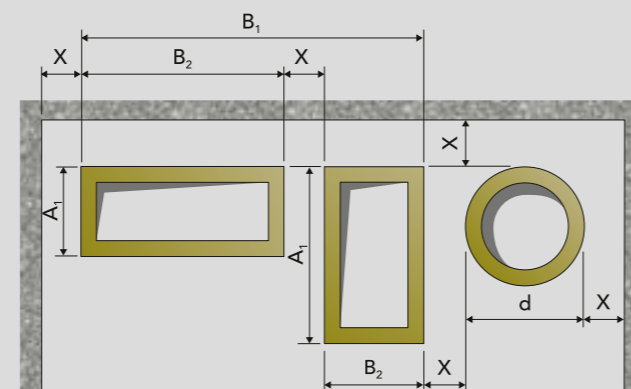
- Umgebungstemperatur ≤ 20 °C
- Luftfeuchtigkeit ≤ 40 %
 - Medientemperatur ≥ -16 °C
- Luftdichtheitsklasse
- nach DIN EN 16798 ATC 3 (0,003 × pt 0,65 × 10⁻³)
 - nach DIN EN 13779 C (alt)
- Luftdichtheitsprüfung
- nach DIN EN 12599
- Druckklasse
- nach DIN EN 1507 3 (-750 / +2000 [Pa])

(Quelle: Herstellerverband für Luftleitungen e. V., Technische Unterlagen HFL 2002)
 *Für die genannten Bedingungen ist bei einer Dämmstärke d ≥ 50 mm mit der Teclit LM Cold EF eine tauwasserfreie Dämmstoffoberfläche rechnerisch nachgewiesen. Unter ungünstigeren Bedingungen ist ein separater Nachweis auf Grundlage der VDI 2055 erforderlich.

Voraussetzungen für Dämmarbeiten

Um Dämmarbeiten an Lüftungsleitungen fachgerecht und ohne Behinderungen ausführen zu können, sollten außerdem die in der DIN 4140:2014-04 genannten Mindestabstände eingehalten werden. Diese Mindestabstände sind sowohl zwischen mehreren gedämmten, senkrecht wie waagrecht verlaufenden Kanälen und Rohrleitungen zueinander als auch zu angrenzenden Bauteilen wie Decken/Wänden einzuhalten. Bild 4 der DIN 4140 nennt je nach Größe und Anordnung der Leitungen die geforderten Mindestmaße.

DIN 4140:2014-04, Bild 4



Größte Kantenlänge + Flansch + Dämmdicke* in mm	X
A ₁ , B ₁ , B ₂ ≤ 500 400 ≤ d ≤ 700	300
500 < A ₁ , B ₁ , B ₂ ≤ 800 700 < d ≤ 1000	500
800 < A ₁ , B ₁ , B ₂ , d ≤ 1500 1000 < d ≤ 1500	800
A ₁ , B ₁ , B ₂ , d > 1500	1000

*Sind Schweißstifte zu setzen, müssen die Abstände mindestens 500 mm betragen.

Wo nach Bauteilmontage Haltestifte angeschweißt werden müssen, ist ein Mindestabstand von 500 mm für X einzuhalten. Sind weitere Kanäle oder Rohrleitungen unterhalb der dargestellten Kanäle angeordnet, so sind die Abstände sinngemäß anzuwenden. Wird die Montagefolge zwischen den Gewerken abgestimmt oder entfallen einzelne der begrenzenden Flächen, dürfen auch geringere Abstände vereinbart werden.

ROCKWOOL Service



Wir beraten Sie gerne



Die DEUTSCHE ROCKWOOL bietet Ihnen im Rahmen der Planung und Ausführung der Conlit Brandschutzsysteme informative und nützliche Servicetools, um Sie bei Ihrer täglichen Arbeit zu unterstützen.

Nutzen Sie unser vielfältiges Angebot wie

- Druckunterlagen
 - Verwendbarkeitsnachweise
 - Ausschreibungstexte
 - Online-Tools
- auf www.rockwool.de

Unser technischer Service berät Sie gerne persönlich:

Fachberatung – telefonisch und per E-Mail

Telefon: +49 (0) 2043 408 606
 E-Mail: service.technik@rockwool.de
 Montag bis Donnerstag: 8:00 bis 17:00 Uhr
 Freitag: 8:00 bis 15:00 Uhr

Brandschutz an Lüftungsleitungen

Für Lüftungsleitungen, die feuerwiderstandsfähig sein müssen, bietet das Conlit System vielfältige Lösungen. Neben dem System Conlit Duct Board 90 für die brandschutztechnische Ertüchtigung eckiger Lüftungsleitungen steht die Conlit PS EIS 90 für die besonders einfache Bekleidung von runden Lüftungsleitungen zur Verfügung.



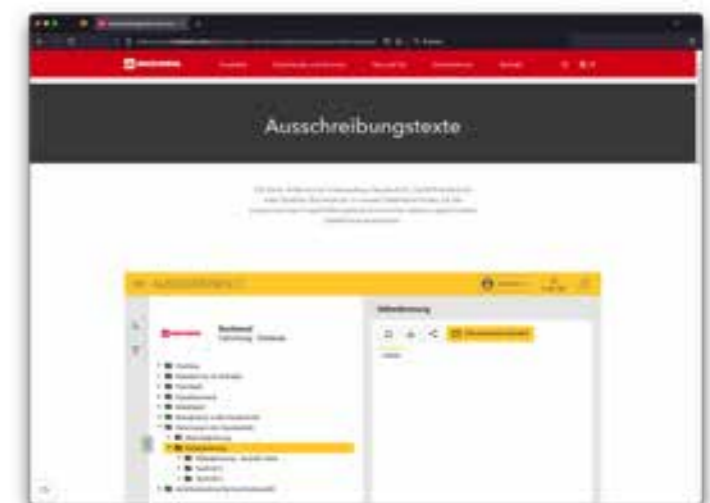
CONLIT BRANDSCHUTZ FÜR LÜFTUNGSLEITUNGEN
 Alles, was Sie wissen müssen, in einer Broschüre.

Ausschreibungstexte

Die Ausschreibung der ROCKWOOL Systemlösungen kann durch den Fachplaner anhand der Ausschreibungsbeispiele erfolgen. Die Texte stehen im Internet zur Verfügung: www.rockwool.de/ausschreibungstexte

Sie werden dann direkt zu den Produkten von ROCKWOOL auf www.ausschreiben.de weitergeleitet.

Hier können Sie die Ausschreibungstexte in den Formaten HTML, PDF, DOC, GAEB 90, ÖNORM, Datnorm 5, Text sowie XML herunterladen.





DEUTSCHE ROCKWOOL GmbH & Co. KG

Rockwool Straße 37–41
45966 Gladbeck
T +49 (0) 2043 408 0
www.rockwool.de
HR A 5510 Gelsenkirchen

Customer Service

T +49 (0) 2043 408 231
bestellungen@rockwool.com

Fachberatung und technische Informationen

T +49 (0) 2043 408 606
service.technik@rockwool.de



BIM SOLUTION FINDER

bim.rockwool.de

Unsere technischen Informationen geben den Stand unseres Wissens und unserer Erfahrung zum Zeitpunkt der Drucklegung wieder, verwenden Sie bitte deshalb die jeweils neueste Auflage, da sich Erfahrungs- und Wissensstand stets weiterentwickeln. In Zweifelsfällen setzen Sie sich bitte mit uns in Verbindung. Beschriebene Anwendungsbeispiele können besondere Verhältnisse des Einzelfalls nicht berücksichtigen und erfolgen daher ohne Haftung. Unseren Geschäftsbeziehungen mit Ihnen liegen stets unsere Allgemeinen Verkaufs-, Lieferungs- und Zahlungsbedingungen in der jeweils neuesten Fassung zugrunde, die Sie unter www.rockwool.de finden. Auf Anfrage senden wir Ihnen die AGBs auch gerne zu. Wir weisen insbesondere auf Ziff. VI. dieser Bedingungen, wonach wir für Planungs-, Beratungs- und Verarbeitungshinweise etc. eine wie auch immer geartete Haftung nur dann übernehmen, wenn wir Ihnen auf Ihre schriftliche Anfrage hin verbindlich und schriftlich unter Bezugnahme auf ein bestimmtes, uns bekanntes Bauvorhaben Vorschläge mitgeteilt haben. In jedem Fall bleiben Sie verpflichtet, unsere Vorschläge unter Einbeziehung unserer Ware auf die Eignung für den von Ihnen vorgesehenen konkreten Verwendungszweck hin zu untersuchen, ggf. unter Einbeziehung von Fachingenieuren u. Ä. mehr.



Umwelt-Produktdeklaration

Das Institut Bauen und Umwelt e.V. hat die Mineralwolle-Dämmstoffe der DEUTSCHEN ROCKWOOL mit dem konsequent auf internationale Standards abgestimmten Öko-Label Typ III zertifiziert. Diese Deklaration ist eine Umwelt-Produktdeklaration gemäß ISO 14025 und beschreibt die spezifische Umweltleistung von unkaschierten ROCKWOOL Steinwolle-Dämmstoffen in Deutschland. Sie macht Aussagen zum Energie- und Ressourceneinsatz und bezieht sich auf den gesamten Lebenszyklus der ROCKWOOL Dämmstoffe einschließlich Abbau der Rohstoffe, Herstellungsprozess und Recycling.



RAL-Gütezeichen

ROCKWOOL Steinwolle-Dämmstoffe sind mit dem RAL-Gütezeichen gekennzeichnet und damit als gesundheitlich unbedenklich bestätigt. Nach den strengen Kriterien der Güte- und Prüfbestimmungen der Gütegemeinschaft Mineralwolle e.V. unterliegen sie ständigen externen Kontrollen, die die Einhaltung der Kriterien des deutschen Gefahrstoffrechts und der Verordnung (EG) Nr. 1272/2008 garantieren. Biolösliche ROCKWOOL Steinwolle-Dämmstoffe bieten hervorragenden Wärme-, Kälte-, Schall- und Brandschutz bei hoher Sicherheit.

Für alle in Deutschland produzierten und vertriebenen Mineralwolle-Dämmstoffe gelten besonders hohe Anforderungen an deren Güte. Deshalb lässt die DEUTSCHE ROCKWOOL – wie alle anderen Mineralwolle-Dämmstoffhersteller – ihre Produkte in der Gütegemeinschaft Mineralwolle überwachen. Der Umgang mit Mineralwolle-Dämmstoffen ist in der Handlungsanleitung „Umgang mit Mineralwolle-Dämmstoffen“ des FMI Fachverband Mineralwolle-industrie e.V. beschrieben. Diese Handlungsanleitung wurde u. a. unter Mitwirkung der Arbeitsgemeinschaft der Bauberufsgenossenschaften erstellt und steht auf Anfrage jederzeit zur Verfügung.

