

Montageanleitung

Conlit Kabelabschottungen S 30-, S 60-, S 90-System Conlit Bandage

Conlit Kabelabschottungen als geprüftes S 30-, S 60-, S 90-System **direkt im Bauteil**

Mindestbauteildicken:

Decken	F 30, F 60, F 90, F 120 ≥ 150 mm
Massivwände	F 30 ≥ 50 mm
	F 60 ≥ 70 mm
	F 90 ≥ 100 mm
	F 120 ≥ 100 mm
leichte Trennwände	F 30 ≥ 75 mm
	F 60 ≥ 100 mm
	F 90 ≥ 100 mm

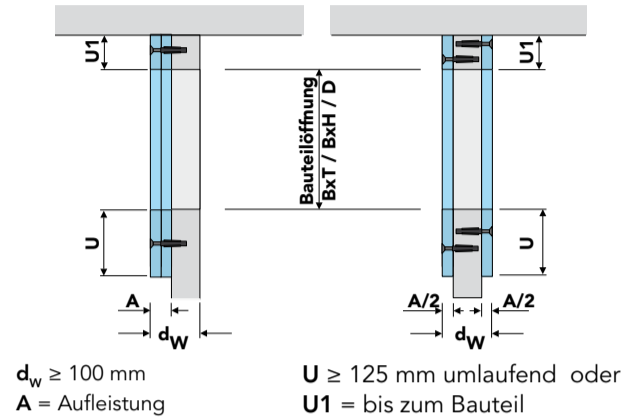
Im Bereich der Kabelabschottungen muss die Dicke der Wände - ggf. unter Verwendung von Aufleistungen mindestens 100 mm betragen.

Aufbau und innere Dämmung der leichten Trennwände müssen den Vorgaben in den allgemeinen bauaufsichtlichen Prüfzeugnissen bzw. DIN 4102-4 entsprechen. Auswechslungen und Auslaibungen sind entsprechend den Angaben in dem abZ, Punkt 4.1 auszuführen (Bauteilöffnung max. B x H max. 1000 x 625 mm).

Aufleistung von Wänden

Erforderliche Aufleistung

Bei Bauteildicken unterhalb der Mindestabschottungs-dicke müssen nach den Vorgaben im abP/abZ der zutreffenden Conlit-Abschottungen Aufleistung bzw. Rahmen gemäß Anlage 13 des abZ Z-19.15-1812 montiert werden.

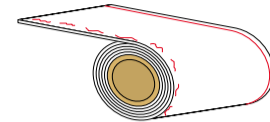


$d_w \geq 100 \text{ mm}$
A = Aufleistung

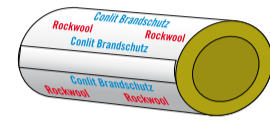
U ≥ 125 mm umlaufend oder
U1 = bis zum Bauteil

Systemkomponenten

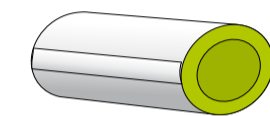
Conlit Bandage
für Kabelabschottungen
380 mm x 10 m auf Rolle



Conlit 150 U



Rockwool 800



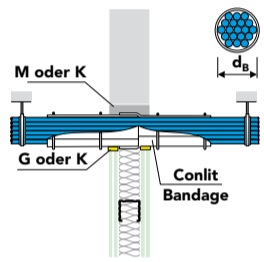
Conlit Kit



Conlit Fix

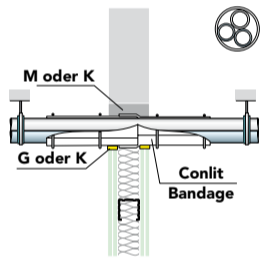


Zulässige Kombinationen von Conlit Rohr- und Kabelabschottungen in Gruppenanordnung (Abstände siehe Rückseite)



S 30-, S 60-, S 90-Conlit Kabelabschottung mit der Conlit Bandage (Werkstoffzulassung Z-19.11-1811)

mit einem maximalen Kabelbündeldurchmesser $D_a \leq 100 \text{ mm}$ bei beliebiger Kabelbelegung, außer Hohlleiterkabel. Durch die Kabelabschottung dürfen pro Bündel jeweils 2 Rohre aus Stahl oder Kunststoff für Steuerungszwecke hindurchgeführt werden, sofern ihr Außendurchmesser nicht mehr als 15 mm beträgt. Die Anordnung und Befestigung der Kabel muss entsprechend der allgemeinen bauaufsichtlichen Zulassung Z-19.15-1877 erfolgen.



S 30-, S 60-, S 90-Conlit Kabel-Leerrohrabschottung mit der Conlit Bandage

Elektro-Installationsrohre aus Metall bis DN 50 oder Elektro-Installationsrohre aus PVC bis DN 40, einzeln oder in Bündeln bis zu 3 Elektro-Installationsrohre 2-lagig mit der Conlit Bandage umwickelt. Rohrenden komplett 30 mm tief mit Conlit Kit verschließen. Elektro-Installationsrohre ohne Belegung dürfen mit Stopfwole ≥ 40 mm verschlossen werden. Die Anordnung und Befestigung muss entsprechend der allgemeinen bauaufsichtlichen Zulassung Z-19.15-1877 erfolgen.

starre Elektro-Installationsrohre aus PVC

Außerdurchmesser [mm]	≤ 16	$16 < d \leq 20$	$20 < d \leq 25$	$25 < d \leq 32$	$32 < d \leq 40$
Rohrwandstärke [mm]	$1 \leq d \leq 1,6$	$1,2 \leq d \leq 1,6$	$1,3 \leq d \leq 1,7$	$1,5 \leq d \leq 1,8$	1,6
maximale Rohranzahl im Bündel	3	3	3	3	3

starre Elektro-Installationsrohre aus Stahl

Außerdurchmesser [mm]	≤ 20	$20 < d \leq 50$
Rohrwandstärke [mm]	$d \geq 1,35$	$d \geq 1,4$
maximale Rohranzahl im Bündel	3	3

flexible Elektro-Installationsrohre aus PVC bzw. Polyolefin

Rohrmaterial	PVC	PVC	PVC	PVC	Polyolefin	Polyolefin	Polyolefin	Polyolefin
Außerdurchmesser [mm]	40	32	25	20	40	32	25	20
Rohrwandstärke [mm]	0,6	0,6	0,6	0,6	0,2	0,2	0,2	0,2
maximale Rohranzahl im Bündel	3	5	6	8	3	5	6	8

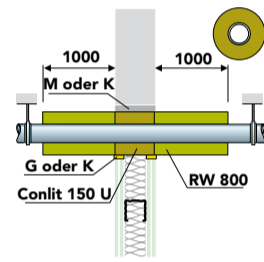
M = Beton / Mörtel MG II, IIa, III

G = Restspalt mit Gipsfüllspachtel oder mit

K = Conlit Kit, Spaltbreite $\leq 30 \text{ mm}$ verschliessen

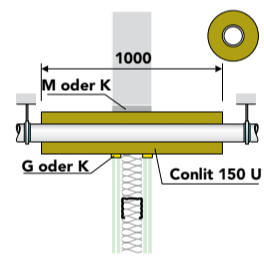
I = Isolierung bei brennbaren Rohren mit Draht $t \geq 0,8 \text{ mm}$, bzw. Stahlbändern mit jeweils $\leq 150 \text{ mm}$ Abstand sichern

S = „Schutzisolierung“ Synthese-Kautschuk der Baustoffklasse B1 oder aus Mineralwolle Baustoffklasse A (Schmelzpunkt $> 500 \text{ °C}$) $d = 19,0 \text{ bis } 32,0 \text{ mm}$



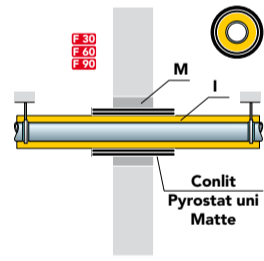
R 30-, R 60-, R 90-Rohrabschottung für nichtbrennbare Rohre Stahl/Edelstahl/Guss bis $D_a \leq 326 \text{ mm}$ und Kupfer $D_a \leq 108 \text{ mm}$.

Ausführung mit der Conlit 150 U und beidseitiger weiterführender Dämmung entsprechend dem [Rockwool abP P-3725/4130-MPA BS, Anlage 1-21 und 25-31](#).



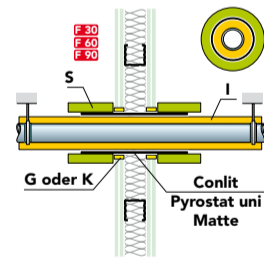
R 30-, R 60-, R 90-Rohrabschottung für brennbare Versorgungsrohre bis $D_a \leq 110 \text{ mm}$.

Ausführung mit der Conlit 150 U in 1 m Dämmstärke entsprechend dem [Rockwool abP P-3726 / 4140-MPA BS, Anlage 1-13 und 18-25](#).



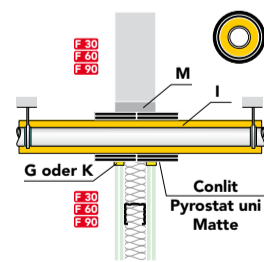
R 30-, R 60-, R 90-Conlit Pyrostat Uni für nichtbrennbare Rohre Stahl/Edelstahl/Guss bis $D_a \leq 813 \text{ mm}$ und Kupfer $D_a \leq 88,9 \text{ mm}$.

Ausführung mit der Conlit Pyrostat Uni Brandschutzbandage auf verschiedenen durchgeführten Dämmstoffen, z. B. Mineralfaser, synthetischem Kautschuk, Schaumglas und PUR entsprechend dem [Rockwool abP P-3940/2554-MPA BS, Anlage 1-3](#).



R 30-, R 60-, R 90-Conlit Pyrostat Uni für nichtbrennbare Rohre Stahl/Edelstahl/Guss bis $D_a \leq 219,1 \text{ mm}$ und Kupfer $D_a \leq 88,9 \text{ mm}$ in leichten Trennwänden.

Ausführung mit der Conlit Pyrostat Uni Brandschutzbandage auf verschiedenen durchgeführten Dämmstoffen, z. B. Mineralfaser, synthetischem Kautschuk, Schaumglas und PUR entsprechend dem [Rockwool abP P-3941/2564-MPA BS, Anlage 1-5](#).



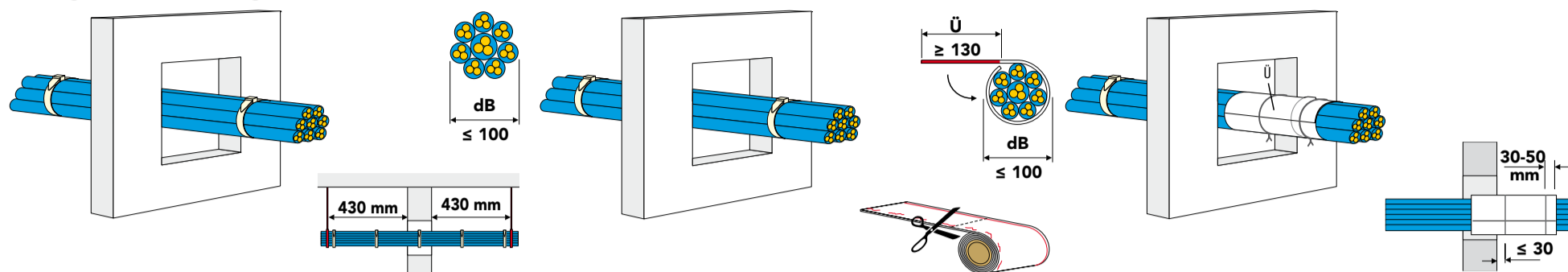
R 30-, R 60-, R 90-Conlit Pyrostat Uni für brennbare Versorgungsrohre bis $D_a \leq 110 \text{ mm}$

Ausführung mit der Conlit Pyrostat Uni Brandschutzbandage direkt auf dem brennbaren Rohr oder auf einer durchgeführten Dämmung aus synthetischem Kautschuk entsprechend dem [Rockwool abP P-MPA-E-06-005](#).

Conlit Kabelabschottungen S 30-, S 60-, S 90-System Conlit Bandage

Conlit Kabelabschottungen als geprüftes S 30-, S 60-, S 90-System **direkt im Bauteil**

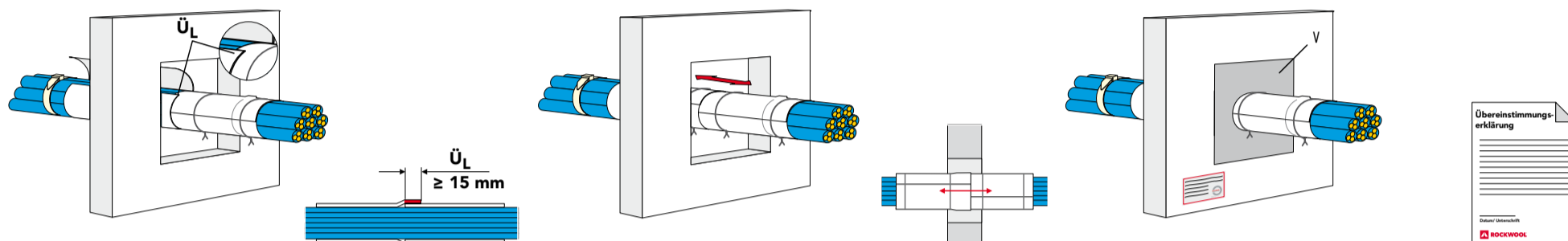
Montage der Conlit Bandage



Schritt 1: Kabelbündel und Elektro-Installationsrohre müssen entsprechend dem abZ befestigt werden. Dichtgepackte Kabel mit Bindendraht bzw. handelsübliche Kabelbinder, Kabelitze fest zu einem Kabelbündel $d_b \leq 100$ mm schnüren.

Schritt 2: Bandage entsprechend dem Umfang des Kabelbündels + $\ddot{U} \geq 130$ mm bzw. 60 mm bei Einzelleitungen (Überlappung) ablängen. Eine 2-lagige Umwicklung ist in jedem Fall ausreichend. Bei Durchführung von metallischen Steuerleitungen ist die Conlit Bandage 2-lagig auszuführen.

Schritt 3: Conlit Bandage (Breite 380 mm) mit der Schriftseite nach außen fest um das Kabelbündel legen. Mit Bindendraht bzw. Kabelitze ($d \geq 0,6$ mm) nach aussen mit 30 - 50 mm und mit ≤ 30 mm Abstand zur Bauteiloberfläche fixieren. Die Überlappung \ddot{U} mm ist zu beachten.

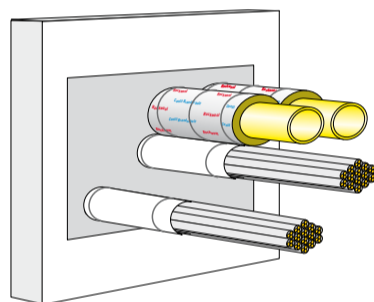


Schritt 4: Die zweite Conlit Kabelbandage unter Berücksichtigung der Überlappung $\ddot{U}_L \geq 15$ mm (rote Strichmarkierung) wie Schritt 2/3 montieren. Bei Montage in Kernbohrungen empfehlen wir, die Bandagen vor der Öffnung zu montieren und dann in die Kernbohrung zu schieben.

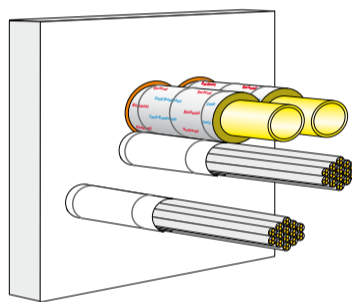
Schritt 5: Die Gesamtbandage in der Bauteilöffnung auf die in der abZ vorgegebene Position schieben. Die Einhaltung der abZ in allen Regeldetails prüfen.

Schritt 6: Verschluss (V) des Restquerschnittes wie unten angegeben. Rockwool Übereinstimmungserklärung ausfüllen und Rockwool Typenschild neben der Conlit Kabelabschottung montieren.

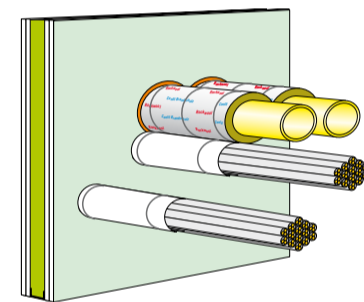
Verschlussarten (V)



Verschluss des Restquerschnittes mit Beton, Mörtel der Gruppe MG II, III bzw. Ausmauerung.



Verschluss des Restquerschnittes mit Beton, Mörtel bzw. bei umlaufenden Spaltbreiten bis 15 mm mit Conlit Kit, bei Spaltenbreite bis 5 mm mit Conlit Fix.

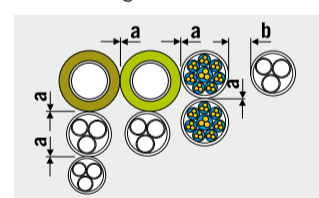


Verschluss des Restquerschnittes bei umlaufenden Spaltbreiten bis 30 mm mit Gipsputz bzw. mit Conlit Kit beidseitig in Beplankungsdicke.

Zulässige Gruppenanordnungen

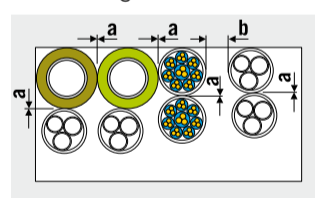
entsprechend den Vorgaben im abP/abZ der zutreffenden Conlit-Abschottungen

Abschottungen in einzelnen Kernbohrungen



$a \geq 0$ mm $b \geq 50$ mm

Abschottungen in Rechtecköffnung



$a \geq 0$ mm $b \geq 50$ mm

Wahlweise Anordnung der Conlit S 30-, S 60-, S 90-Kabelabschottungen in Kombination mit der Rockwool Conlit R 30-, R 60-, R 90, R 120-Rohrabschottungen.

Abstand zu Abschottungen mit Conlit Pyrostat Uni ≥ 50 mm.

Wichtige Hinweise für die beschriebenen Rockwool Conlit Abschottungen

- Zur Planung und Montage der beschriebenen Conlit Abschottungen müssen die aufgeführten allgemeinen bauaufsichtlichen Prüfzeugnisse (abP) und Zulassungen (abZ) im Detail beachtet werden. Dies bezieht sich im wesentlichen auf die durchgeführten Leitungsanlagen, die Abstandsregeln, die Verwendung der weiterführenden Dämmungen und den Verschluss der Restquerschnitte.
- Die aufgeführten allgemeinen bauaufsichtlichen Prüfzeugnisse (abP) und Zulassungen (abZ) stehen im Internet zum Download unter www.rockwool.de > Service&Tools > Downloads > Prüfzeugnisse Haustechnik & Conlit Brandschutz zur Verfügung
- Bei technischen Fragen steht Ihnen unsere Hotline telefonisch zur Verfügung Tel.: 0 20 43 / 408-606.

DEUTSCHE ROCKWOOL GmbH & Co. KG
Postfach 207 · 45952 Gladbeck
T +49 (0) 2043 4080
F +49 (0) 2043 408444
E info@rockwool.de · www.rockwool.de



Unsere technischen Informationen geben den Stand unseres Wissen und unserer Erfahrung zum Zeitpunkt der Drucklegung wieder, verwenden Sie bitte deshalb die jeweils neueste Auflage, da sich Erfahrungs- und Wissensstand stets weiterentwickeln. In Zweifelsfällen setzen Sie sich bitte mit uns in Verbindung. Beschriebene Anwendungsbeispiele können besondere Verhältnisse des Einzelfalles nicht berücksichtigen und erfolgen daher ohne Haftung. Unseren Geschäftsbeziehungen mit Ihnen liegen stets unsere Allgemeinen Verkaufs-, Lieferungs- und Zahlungsbedingungen in der jeweils neuesten Fassung zugrunde, die wir Ihnen auf Anforderungen gerne zur Verfügung stellen.