

Allgemeine Bauartgenehmigung

**Rohrabschottungen
der Feuerwiderstandsklasse R 90
von brennbaren Rohrleitungen
mit der Conlit® Pyrostat-Uni**

Allgemeine Bauartgenehmigung

Zulassungsstelle für Bauprodukte und Bauarten Bautechnisches Prüfamt

Eine vom Bund und den Ländern
gemeinsam getragene Anstalt des öffentlichen Rechts
Mitglied der EOTA, der UEAtc und der WFTAO

Datum:

03.02.2020

Geschäftszeichen:

III 62-1.19.53-311/19

Nummer:

Z-19.53-2443

Antragsteller:

DEUTSCHE ROCKWOOL GmbH & Co. KG
Rockwool Straße 37-41
45966 Gladbeck

Geltungsdauer

vom: **6. Februar 2020**

bis: **6. Februar 2025**

Gegenstand dieses Bescheides:

Feuerwiderstandsfähige Abschottung "System Conlit Pyrostat" für Rohrleitungen aus Kunststoff

Der oben genannte Regelungsgegenstand wird hiermit allgemein bauaufsichtlich genehmigt.
Dieser Bescheid umfasst neun Seiten und acht Anlagen.
Diese allgemeine Bauartgenehmigung ersetzt die allgemeine bauaufsichtliche Zulassung
Nr. Z-19.17-1966 vom 6. Februar 2015.

DIBt

I ALLGEMEINE BESTIMMUNGEN

- 1 Mit der allgemeinen Bauartgenehmigung ist die Anwendbarkeit des Regelungsgegenstandes im Sinne der Landesbauordnungen nachgewiesen.
- 2 Dieser Bescheid ersetzt nicht die für die Durchführung von Bauvorhaben gesetzlich vorgeschriebenen Genehmigungen, Zustimmungen und Bescheinigungen.
- 3 Dieser Bescheid wird unbeschadet der Rechte Dritter, insbesondere privater Schutzrechte, erteilt.
- 4 Dem Anwender des Regelungsgegenstandes sind, unbeschadet weitergehender Regelungen in den "Besonderen Bestimmungen", Kopien dieses Bescheides zur Verfügung zu stellen. Zudem ist der Anwender des Regelungsgegenstandes darauf hinzuweisen, dass dieser Bescheid an der Anwendungsstelle vorliegen muss. Auf Anforderung sind den beteiligten Behörden ebenfalls Kopien zur Verfügung zu stellen.
- 5 Dieser Bescheid darf nur vollständig vervielfältigt werden. Eine auszugsweise Veröffentlichung bedarf der Zustimmung des Deutschen Instituts für Bautechnik. Texte und Zeichnungen von Werbeschriften dürfen diesem Bescheid nicht widersprechen, Übersetzungen müssen den Hinweis "Vom Deutschen Institut für Bautechnik nicht geprüfte Übersetzung der deutschen Originalfassung" enthalten.
- 6 Dieser Bescheid wird widerruflich erteilt. Die Bestimmungen können nachträglich ergänzt und geändert werden, insbesondere, wenn neue technische Erkenntnisse dies erfordern.
- 7 Dieser Bescheid bezieht sich auf die von dem Antragsteller im Genehmigungsverfahren zum Regelungsgegenstand gemachten Angaben und vorgelegten Dokumente. Eine Änderung dieser Genehmigungsgrundlagen wird von diesem Bescheid nicht erfasst und ist dem Deutschen Institut für Bautechnik unverzüglich offenzulegen.
- 8 Die von diesem Bescheid umfasste allgemeine Bauartgenehmigung gilt zugleich als allgemeine bauaufsichtliche Zulassung für die Bauart.

II BESONDERE BESTIMMUNGEN

1 Regelungsgegenstand und Anwendungsbereich

- 1.1 Die allgemeine Bauartgenehmigung (aBG) gilt für die Errichtung der feuerwiderstandsfähigen Abschottung, "System Conlit Pyrostat" genannt, als Bauart zum Verschließen von Öffnungen in feuerwiderstandsfähigen Wänden und Decken nach Abschnitt 2.2, durch die Rohrleitungen nach Abschnitt 2.3 hindurchgeführt wurden (sog. Rohrabschottung), wobei die Aufrechterhaltung der Feuerwiderstandsfähigkeit im Bereich der Durchführungen bei einseitiger Brandbeanspruchung – für 90 oder 120 Minuten als nachgewiesen gilt (feuerbeständig bzw. Feuerwiderstandsfähigkeit 120 Minuten).
- 1.2 Die Rohrabschottung besteht im Wesentlichen aus einer Umwicklung der Rohre und einem Fugenverschluss sowie ggf. einem Stahlblechmantel. Die Rohrabschottung ist gemäß Abschnitt 2.5 aus den Bauprodukten nach Abschnitt 2.1 zu errichten.
- 1.3 Es werden je nach Ausführungsart der Rohrabschottung die Montagevarianten "Conlit Pyrostat Uni" und "Conlit Pyrostat Uni/B" unterschieden. Bei der Montagevariante "Conlit Pyrostat Uni" wird die Umwicklung des Rohres mit dem dämmschichtbildenden Baustoff im Wesentlichen innerhalb der Bauteilöffnung angebracht, während bei der Montagevariante "Conlit Pyrostat Uni/B" die Umwicklung außerhalb der Öffnung - beidseitig an die Bauteiloberflächen angrenzend - erfolgt. Bei der Montagevariante "Conlit Pyrostat Uni/B" muss zusätzlich beidseitig ein Stahlblechmantel angebracht werden.
Die Montagevariante "Conlit Pyrostat Uni/B" darf nur in Wänden errichtet werden.
- 1.4 Die Abschottung darf im Innern von Gebäuden – auch zu Aufenthaltsräumen und zugehörigen Nebenräumen hin – errichtet werden.
- 1.5 Die Verwendung des in der Rohrabschottung eingesetzten dämmschichtbildenden Baustoffes in Bereichen ständiger unmittelbarer Nässe oder in Verbindung mit Rohrleitungssystemen, an denen ständige unmittelbare Nässe auftreten kann, ist mit dieser allgemeinen Bauartgenehmigung nicht nachgewiesen.
Der Nachweis, dass dieser in der Rohrabschottung verwendete dämmschichtbildende Baustoff speziellen Beanspruchungen wie der Beanspruchung von Chemikalien ausgesetzt werden darf, ist nicht geführt.
Die Verwendung der Abschottung in Verbindung mit Rohrleitungssystemen, in denen eine Permeation des Mediums auftreten kann, ist mit dieser allgemeinen Bauartgenehmigung nicht nachgewiesen.
- 1.6 Die in dieser allgemeinen Bauartgenehmigung beschriebenen und in den Anlagezeichnungen dargestellten Ausführungen stellen Mindestanforderungen zur Erfüllung der Anforderungen an den Brandschutz dar. Die Vorschriften anderer Rechtsbereiche bleiben unberührt. Im Rahmen des Genehmigungsverfahrens wurden insbesondere keine Nachweise zum Wärme- oder Schallschutz sowie zur Dauerhaftigkeit der Gesamtkonstruktion (aus den Bauprodukten errichtete Abschottung) geführt.

2 Bestimmungen für Planung, Bemessung und Ausführung

2.1 Bestimmungen für die zu verwendenden Bauprodukte

2.1.1 Dämmschichtbildender Baustoff

Der dämmschichtbildende Baustoff "Conlit Pyrostat-Matte" muss den Bestimmungen der allgemeinen bauaufsichtlichen Zulassung Nr. Z-19.11-1598 entsprechen. Der biegsame, in Mattenform hergestellte Baustoff muss eine Dicke von 1,1 mm aufweisen.

2.1.2 Baustoffe für den Fugenverschluss

- 2.1.2.1 Der Fugenverschluss muss mit formbeständigen, nichtbrennbaren¹ Baustoffen, wie z. B. Beton, Zementmörtel oder Gipsmörtel erfolgen.
- 2.1.2.2 Ggf. darf auch nichtbrennbare¹ Mineralwolle, deren Schmelzpunkt mindestens 1000 °C nach DIN 4102-17² betragen muss, verwendet werden.

2.1.3 Stahlblechmantel

Der Stahlblechmantel für die Montagevariante "Pyrostat Uni/B" muss aus 0,8 mm dickem feuerverzinkten Stahlblech (Feinblech nach DIN EN 142, Güte DX 51 D+Z, M, A) bestehen und ausreichend gegen Korrosion geschützt sein. Die Abmessungen des Stahlblechmantels müssen den Angaben der Anlage 7 entsprechen.

2.1.4 Bauplatten für Laibungen

Bei Errichtung in leichten Trennwänden ist ggf. eine wandbündige Laibung aus mindestens 12,5 mm dicken nichtbrennbaren¹ Bauplatten (GKF-, Gipsfaser- oder Kalzium-Silikat-Platten) zu verwenden.

2.2 Wände, Decken, Öffnungen

- 2.2.1 Die Abschottung darf in Wänden und Decken errichtet werden, die den Angaben der Tabelle 1 entsprechen und die Öffnungen gemäß den Angaben der Tabelle 1 und Abschnitt 2.2.2, Tabelle 2 enthalten. Die Wände und Decken müssen den Technischen Baubestimmungen entsprechen.

Tabelle 1

Bauteil	bauaufsichtliche Anforderung an die Feuerwiderstandsfähigkeit ³	Bauteildicke [cm]	max. Öffnungsgröße
leichte Trennwand ⁴	feuerbeständig	≥ 10	abhängig von der Fugenausbildung (s. Abschnitt 2.5.4)
Massivwand ⁵	feuerbeständig	≥ 10	
Massivdecke ⁵	feuerbeständig oder Feuerwiderstandsfähigkeit 120 Minuten	≥ 15	

- 2.2.2 Der Abstand der zu verschließenden Bauteilöffnung zu anderen Öffnungen oder Einbauten muss den Angaben der Tabelle 2 entsprechen.

¹ Die Zuordnung der klassifizierten Eigenschaften des Brandverhaltens zu den bauaufsichtlichen Anforderungen erfolgt gemäß der Technischen Regel A 2.2.1.2, "Bauaufsichtliche Anforderungen, Zuordnung der Klassen, Verwendung von Bauprodukten, Anwendung von Bauarten" der Muster-Verwaltungsvorschrift Technische Baubestimmungen (MVB) Ausgabe 2017/1, Anhang 4, Abschnitt 1. (s. www.dibt.de)

² DIN 4102-17:2017-12 Brandverhalten von Baustoffen und Bauteilen; Schmelzpunkt von Mineralwolle-Dämmstoffen; Begriffe, Anforderungen und Prüfung

³ Die Zuordnung der Feuerwiderstandsklassen zu den bauaufsichtlichen Anforderungen erfolgt gemäß der Technischen Regel A 2.2.1.2, "Bauaufsichtliche Anforderungen, Zuordnung der Klassen, Verwendung von Bauprodukten, Anwendung von Bauarten" der Muster-Verwaltungsvorschrift Technische Baubestimmungen (MVB) Ausgabe 2017/1, Anhang 4, Abschnitt 4. (s. www.dibt.de)

⁴ Nichttragende Trennwände in Ständerbauart mit Stahlunterkonstruktion und beidseitiger Beplankung aus nichtbrennbaren zement- bzw. gipsgebundenen Bauplatten (z.B. GKF-, Gipsfaserplatten) oder Kalzium-Silikat-Platten. Aufbau der Wand und Klassifizierung der Feuerwiderstandsfähigkeit nach DIN 4102-4 oder nach allgemeinem bauaufsichtlichen Prüfzeugnis.

⁵ Wände und Decken aus Beton bzw. Stahlbeton oder Porenbeton und Mauerwerkswände aus nichtbrennbaren Baustoffen ohne Hohlräume im Bereich der Durchführung

Tabelle 2

Abstand der Bauteilöffnung zu	Größe der nebeneinander liegenden Öffnungen (B [cm] x H [cm])	Abstand zwischen den Öffnungen [cm]
Abschottungen nach dieser aBG	entsprechend der Rohrabmessungen (s. Anlage 6)	Abhängig von der Einbausituation, siehe Anlage 6
Abschottungen nach anderen Anwendbarkeitsnachweisen	eine/beide Öffnung(en) > 40 x 40	≥ 20
	beide Öffnungen ≤ 40 x 40	≥ 10
anderen Öffnungen oder Einbauten	eine/beide Öffnung(en) > 20 x 20	≥ 20
	beide Öffnungen ≤ 20 x 20	≥ 10

2.3 Installationen

2.3.1 Allgemeines

2.3.1.1 Durch die zu verschließende Bauteilöffnung dürfen die in den folgenden Abschnitten genannten Rohre hindurchgeführt sein/werden⁶. Andere Teile oder Hilfskonstruktionen sowie andere Leitungen sind nicht zulässig.

2.3.1.2 Die Abschottung darf an Rohrleitungsanlagen für brennbare Gase gemäß DVGW-Arbeitsblatt G 260 nur angewendet werden, wenn sichergestellt ist, dass die Rohrleitungsanlage im Brandfall durch die Sicherheitseinrichtungen gemäß DVGW-Arbeitsblatt G 600 abgeschaltet wird.

2.3.1.3 Die Verhinderung der Brandübertragung über die Medien in den Rohrleitungen und die Verhinderung des Austretens gefährlicher Flüssigkeiten oder Gase bei Zerstörung der Leitungen unter Brandeinwirkung sind mit dieser allgemeinen Bauartgenehmigung nicht nachgewiesen. Diesen Risiken ist durch Anordnung geeigneter Maßnahmen bei der Konzeption bzw. bei der Installation der Rohrleitungen Rechnung zu tragen.

2.3.2 Verwendungszweck der Rohrleitungen

Die Rohre müssen – abhängig vom Rohrmaterial und den Rohrabmessungen –

- a) für Rohrleitungsanlagen für Trinkwasser-, Kälte- und Heizleitungen
- b) für Rohrleitungsanlagen gemäß DVGW-Arbeitsblatt G 600 (Rohrleitungsanlagen für brennbare Gase gemäß DVGW-Arbeitsblatt G 260 mit Betriebsdrücken bis 100 mbar (Niederdruck)⁷

bestimmt sein (s. Anlagen 1 und 2).

2.3.3 Werkstoffe und Abmessungen⁸ der Rohre

2.3.3.1 Rohre aus Kunststoffen (ggf. mit Aluminiumeinlage) ohne Isolierungen

Die Werkstoffe und Abmessungen der Rohre müssen – unter Beachtung der Art der Rohrleitungsanlage – den Angaben der Anlagen 1 bis 3 entsprechen.

⁶ Technische Bestimmungen für die Ausführung der Leitungsanlagen und die Zulässigkeit von Leitungsdurchführungen bleiben unberührt.

⁷ Die technischen Bestimmungen des DVGW-Arbeitsblatts G 600, Technische Regel für Gasinstallationen, DVGW-TRGI, der Deutschen Vereinigung des Gas- und Wasserfaches e. V., sind bei der Ausführung der Rohrleitungsanlagen zu beachten.

⁸ Rohraußendurchmesser (d_A) und Rohrwandstärke (s); Nennwerte nach den Normen bzw. allgemeinen bauaufsichtlichen Zulassungen

2.3.3.2 Rohre aus Kunststoffen (ggf. mit Aluminiumeinlage) mit Isolierungen aus FEF

Die Werkstoffe und Abmessungen der Rohre müssen – unter Beachtung der Art der Rohrleitungsanlage – den Angaben der Anlagen 1 bis 3 entsprechen. Die Isolierungen aus flexiblem Elastomerschaum (FEF) müssen der DIN EN 14304⁹ und der Tabelle 3 entsprechen. Die Länge der Isolierung muss beidseitig des Bauteils mindestens 600 mm betragen. Die Isolierung muss gemäß den Herstellerangaben am Rohr befestigt sein. Die Längsschnittkanten sind mit einem selbstklebenden etwa 3 mm dicken Band aus Synthese-Kautschuk abzudecken.

Tabelle 3

Hersteller	Produktname ¹⁰	Leistungserklärung Nr./Datum
Armacell GmbH, 48153 Münster	AF/Armaflex	0543-CPR-2013-001 vom 09.10.2018
	SH/Armaflex	0543-CPR-2013-013 vom 19.08.2019
Kaimann GmbH, 33161 Hövelhof	FEF Kaiflex HTplus	DoP HTplus 01032019001 vom 01.03.2019
	FEF Kaiflex KKplus s1	DoP KKplus s1 01032018001 vom 01.03.2018
	FEF Kaiflex KKplus s2	DoP KKplus s2 01032018001 vom 01.03.2018
	FEF Kaiflex KKplus s3	DoP KKplus s3 01032018001 vom 01.09.2018
L'Isolante K-Flex S.p.A., 20877 Roncello (MB), Italien	K-Flex ST plus/SK	0201020311-CPR-13 vom 27.07.2015
Thermaflex Izolacji Sp. z.o.o., 58-130 Zarow Polen	thermaflex	Nr.15/1/B/ 2014 ver. 2 vom 04.10.2019

2.3.4 Verlegungsarten

Die Rohre müssen im Bereich der Durchführung gerade und senkrecht zur Bauteiloberfläche angeordnet sein.

2.3.5 Abstände

- 2.3.5.1 Die Rohre dürfen in Gruppen gemäß Anlage 6 angeordnet sein. Die an den Rohren anzuordnenden Umwicklungen dürfen aneinander grenzen, sofern zwischen ihnen keine Bereiche (z. B. Zwickel) entstehen, die nicht vollständig gemäß Abschnitt 2.5.4 verfüllt werden können (lineare Anordnung, sich in einem Punkt berührende Rohre/Isolierungen).
- 2.3.5.2 Bei Errichtung in leichten Trennwänden muss der Abstand zwischen benachbarten Gruppen mindestens 200 mm betragen. Er darf bei Rohrgruppen, zwischen denen ein Ständerprofil der leichten Trennwand angeordnet ist, auf 100 mm reduziert werden (s. Anlage 6).

⁹ DIN EN 14304 Wärmedämmstoffe für die technische Gebäudeausrüstung und für betriebstechnische Anlagen in der Industrie – werksmäßig hergestellte Produkte aus flexiblem Elastomerschaum (FEF) – Spezifikation

¹⁰ Die Herstellung und Zusammensetzung der Bauprodukte muss den in der Prüfung verwendeten oder zu diesem Zeitpunkt bewerteten entsprechen (Produktionsstand gemäß o.a. Datum der Leistungserklärung).

2.3.6 Halterungen (Unterstützungen)

Die Befestigung der Rohre muss an den umgebenden Bauteilen zu beiden Seiten des feuerwiderstandsfähigen Bauteils nach den einschlägigen Regeln erfolgen. Die Befestigung muss so ausgebildet sein, dass im Brandfall eine zusätzliche mechanische Beanspruchung der Abschottung nicht auftreten kann.

Bei Durchführung von Rohren durch Wände müssen sich die ersten Halterungen (Unterstützungen) der Rohre beidseitig der Wand in einem Abstand ≤ 650 mm befinden. Die Halterungen müssen in ihren wesentlichen Teilen nichtbrennbar¹ sein.

2.4 Voraussetzungen für die Errichtung der Abschottung

2.4.1 Allgemeines

- 2.4.1.1 Die für die Errichtung der Abschottung zu verwendenden Bauprodukte müssen verwendbar sein im Sinne der Bestimmungen zu den jeweiligen Bauprodukten in der jeweiligen Landesbauordnung.
- 2.4.1.2 Die Errichtung der Abschottung muss gemäß der Einbauanleitung des Antragstellers (s. Abschnitt 2.4.2) erfolgen. Die für die Baustoffe/Bauprodukte angegebenen Verarbeitungsbedingungen sind einzuhalten.
- 2.4.1.3 Es ist sicherzustellen, dass durch die Errichtung der Abschottung die Standsicherheit des angrenzenden Bauteils – auch im Brandfall – nicht beeinträchtigt wird.

2.4.2 Einbauanleitung

Der Antragsteller dieser allgemeinen Bauartgenehmigung hat jedem Anwender neben einer Kopie der allgemeinen Bauartgenehmigung eine Einbauanleitung zur Verfügung zu stellen, die er in Übereinstimmung mit dieser allgemeinen Bauartgenehmigung erstellt hat und die alle zur Montage und zur Nutzung erforderlichen Daten, Maßgaben und Hinweise enthält, z. B.:

- Art und Mindestdicken der Bauteile, in denen die Abschottung errichtet werden darf – bei feuerwiderstandsfähigen leichten Trennwänden auch der Aufbau und die Beplankung,
- Grundsätze für die Errichtung der Abschottung mit Angaben über die dafür zu verwendenden Baustoffe/Bauprodukte,
- Hinweise zur Aufstellung der Rohre aus Kunststoffen (Angaben zu Rohrwerkstoffen, Rohraußendurchmesser, Rohrwanddicke und ggf. Aluminiumschichtdicke), an denen die Abschottung angeordnet werden,
- Hinweise auf die besonderen Bestimmungen bei Rohrleitungen für brennbare Gase gemäß DVGW-Arbeitsblatt G 260 (Verwendung von Sicherheitseinrichtungen nach DVGW-Arbeitsblatt G 600),
- Hinweise auf zulässige Rohrisolierungen sowie Angaben zu den Isolierdicken und Längen, bezogen auf die Rohrabmessungen,
- Anweisungen zur Errichtung der Abschottung und Hinweise zu erforderlichen Abständen,
- Hinweise auf zulässige Verankerungs- oder Befestigungsmittel,
- Hinweise auf die Reihenfolge der Arbeitsvorgänge.

2.5 Bestimmungen für die Ausführung

2.5.1 Allgemeines

- 2.5.1.1 Vor dem Verschluss der Restöffnung ist in jedem Fall zu kontrollieren, ob die Rohre/ Rohrleitungen der Abschottung den Bestimmungen des Abschnitts 2.3 entsprechen.
- 2.5.1.2 Abschottungen mit Feuerwiderstandsfähigkeit 120 Minuten dürfen nur in Decken errichtet werden.

2.5.1.3 Bei Einbau in leichten Trennwänden ist in der Bauteilöffnung eine beidseitig umlaufende wandbündige Laibung aus Bauplatten gemäß Abschnitt 2.1.4 anzuordnen.

Auf die Ausbildung einer Laibung kann verzichtet werden, sofern die Breite des Luftspalts zwischen der innen liegenden plattenförmigen Dämmung der Wand und der Beplankung ≤ 10 mm und die Dicke der Dämmung ≥ 40 mm beträgt. In diesem Genehmigungsverfahren wurde für diese Ausführung eine Dämmung mit folgenden Kennwerten als geeignet nachgewiesen: Rohdichte ≥ 100 kg/m³, Schmelzpunkt ≥ 1000 °C nach DIN 4102-17².

2.5.1.4 Vor der Errichtung der Abschottung sind die Bauteillaibungen zu reinigen. Je nach Art des Fugenverschlusses sind saugende Flächen ggf. mit Wasser zu benetzen.

2.5.2 Errichtung der Abschottung "Conlit Pyrostat Uni" mit Umwicklung der Rohre innerhalb der Bauteilöffnung

2.5.2.1 Die ggf. isolierten Rohre sind jeweils mit zwei Streifen aus dem dämmschichtbildenden Baustoff nach Abschnitt 2.1.1 zweilagig zu umwickeln. Die beiden Streifen müssen so angeordnet werden, dass sie in Bauteilmitte zusammenstoßen und beidseitig über die Bauteiloberfläche überstehen. Dieser Überstand muss:

- mindestens 75 mm (in leichten Trennwänden sowie in Massivwänden mit einer Dicke < 15 cm) bzw.
- mindestens 50 mm (in Decken und in Massivwänden mit einer Dicke ≥ 15 cm)

betragen (s. Anlage 4). Die Abmessungen der Streifen sind dementsprechend zu wählen.

2.5.2.2 Die dicht am Rohr bzw. der Rohrisolierung anliegende Umwicklung ist jeweils mit mindestens zwei Stahldrähten ($t \geq 0,8$ mm) oder Stahlbändern zu sichern.

2.5.2.3 Anschließend ist die Restfuge zwischen dem umwickelten, ggf. isolierten Rohr und der Bauteillaibung gemäß Abschnitt 2.5.4 zu verschließen.

2.5.3 Errichtung der Abschottung "Conlit Pyrostat Uni/B" mit Umwicklung der Rohre außerhalb der Bauteilöffnung (Wandebau)

2.5.3.1 Die Restfuge zwischen dem ggf. isolierten Rohr und der Bauteillaibung ist gemäß Abschnitt 2.5.4 zu verschließen.

2.5.3.2 Die ggf. isolierten Rohre sind jeweils mit zwei 125 mm breiten Streifen aus dem dämmschichtbildenden Baustoff nach Abschnitt 2.1.1 zweilagig so zu umwickeln, dass die Streifen beidseitig an die Wandoberflächen angrenzen (s. Anlage 5). Die Länge der Streifen ist dementsprechend zu wählen.

2.5.3.3 Die dicht am Rohr bzw. der Rohrisolierung anliegende Umwicklung ist jeweils mit mindestens zwei Stahldrähten ($t \geq 0,8$ mm) oder Stahlbändern zu sichern.

2.5.3.4 Anschließend sind zwei Stahlblechmäntel nach Abschnitt 2.1.3 eng anliegend um die umwickelten Rohre zu legen. Die Stahlblechmäntel sind mit Hilfe von zwei Blechtreibschrauben 4,2 x 13 mm, drei Blechtreibschrauben 4,2 x 9 mm oder drei Hohlrieten 3,2 x 9 mm bzw. 3,2 x 6 mm zu verschließen. Das Blech der Stahlblechmäntel muss sich im Verschlussbereich mindestens 30 mm überlappen.

Die Stahlblechmäntel sind über ihre Befestigungslaschen mit Hilfe von vier dafür geeigneten Dübeln und Stahlschrauben/Stahldübeln M6 an der Wand zu befestigen (s. Anlage 5). Bei der Befestigung der Stahlblechmäntel mit Dübeln sind die geforderten Randabstände einzuhalten.

2.5.4 Fugenverschluss

2.5.4.1 Die Restfugen zwischen der Wand bzw. der Decke und dem mit der Umwicklung versehenen Rohr sind mit formbeständigen, nichtbrennbaren¹ Baustoffen nach Abschnitt 2.1.2.1 vollständig in Bauteildicke auszufüllen (s. Anlagen 4 bis 5).

2.5.4.2 Bei Errichtung in leichten Trennwänden ohne Laibung ist der maximal 50 mm breite Ringspalt zwischen dem mit der Umwicklung versehenen Rohr und der Wandbekleidung mit nichtbrennbarer¹ Mineralwolle nach Abschnitt 2.1.2.2 vollständig fest auszustopfen und beidseitig in Beplankungsdicke mit Gips zu verschließen.

2.6 Kennzeichnung der Abschottung

Jede Abschottung nach dieser allgemeinen Bauartgenehmigung ist vom Errichter mit einem Schild dauerhaft zu kennzeichnen, das folgende Angaben enthalten muss:

- Feuerwiderstandsfähige Abschottung "System Conlit Pyrostat" für Rohrleitungen aus Kunststoff
nach aBG Nr.: Z-19.53-2443
Feuerwiderstandsfähigkeit: ...
(Die Ausführungsvariante sowie die Feuerwiderstandsfähigkeit feuerbeständig bzw. Feuerwiderstandsfähigkeit 120 Minuten ist entsprechend zu ergänzen.)
- Name des Errichters der Abschottung
- Monat/Jahr der Errichtung:

Das Schild ist jeweils neben der Abschottung an der Wand bzw. Decke zu befestigen.

2.7 Übereinstimmungserklärung

Der Unternehmer (Errichter), der die Abschottung (Genehmigungsgegenstand) errichtet, muss für jedes Bauvorhaben eine Übereinstimmungserklärung ausstellen, mit der er bescheinigt, dass die von ihm errichtete Abschottung den Bestimmungen dieser allgemeinen Bauartgenehmigung entspricht (ein Muster für diese Erklärung s. Anlage 8). Diese Erklärung ist dem Bauherrn zur ggf. erforderlichen Weiterleitung an die zuständige Bauaufsichtsbehörde auszuhändigen.

3 Bestimmungen für die Nutzung

- 3.1 Bei jeder Ausführung der Abschottung hat der Unternehmer (Errichter) den Auftraggeber schriftlich darauf hinzuweisen, dass die Brandschutzwirkung der Abschottung auf die Dauer nur sichergestellt ist, wenn die Abschottung stets in ordnungsgemäßem Zustand gehalten wird.
- 3.2 Bei jeder Ausführung der Abschottung an Rohrleitungen für brennbare Gase gemäß DVGW-Arbeitsblatt G 260 hat der Unternehmer den Auftraggeber schriftlich darauf hinzuweisen, dass die Abschottung nur angewendet werden darf, wenn die Leitungen mit Sicherheitseinrichtungen gemäß DVGW-Arbeitsblatt G 600 ausgeführt wurden.

Manuela Bernholz
Referatsleiterin

Beglaubigt



Zulässige Rohre aus Kunststoffen:

Rohrgruppe A

Rohre aus weichmacherfreiem Polyvinylchlorid (PVC-U, PVC-HI) und chloriertem Polyvinylchlorid (PVC-C) gemäß Ziffern 1 bis 3 der Anlage 2 mit einem Rohraußendurchmesser bis 110 mm und Rohrwanddicken von 1,5 mm bis 12,3 mm (s. Anlage 2)

Rohrgruppe B

Rohre aus Polyethylen (PE), Polypropylen (PP), Acrylnitril-Butadien-Styrol (ABS) oder Acrylester-Styrol-Acrylnitril (ASA), vernetztem Polyethylen (PE-X) sowie Polybuten (PB) gemäß Ziffern 4 bis 10 der Anlage 2 mit einem Rohraußendurchmesser bis 110 mm und Rohrwanddicken von 2,3 mm bis 10,0 mm (s. Anlage 2)

Rohrgruppe C

Kunststoffverbundrohre mit einer bis zu 1 mm dicken Aluminiumeinlage, die auf ein Trägerrohr aus PE aufgebracht sowie mit einer dünnen PE-Schicht geschützt wird mit einem Rohraußendurchmesser, einer Rohrwanddicke und einer Aluminiumeinlagenstärke gemäß nachstehender Tabelle.

Rohrdurchmesser	Rohrwandstärke	Aluminiumschichtdicke
16 mm	2 mm	0,2 mm – 0,4 mm
32 mm	3 mm	0,35 mm – 0,4 mm
40 mm	4 mm	0,35 mm
	3,5 mm	0,5 mm
50 mm	4,0 mm - 4,5 mm	0,5 mm – 0,6 mm
63 mm	6 mm	0,6 mm
	3,5 – 4,5 mm	0,8 mm
75 mm	7,5 mm	0,7 mm
	4,7 mm	0,9 mm
90 mm	8,5 mm	0,9 mm
110 mm	10 mm	1 mm

Feuerwiderstandsfähige Abschottung "System Conlit Pyrostat" für Rohrleitungen aus Kunststoff

ANHANG 1 – Installationen (Leitungen)
 Übersicht der zulässigen Installationen

Anlage 1

Anwendungsbereich der Rohre:

Die Rohre der **Rohrgruppe A** müssen für Rohrleitungsanlagen für Trinkwasser-, Kälte- und Heizleitungen bestimmt sein.

Die Rohre der **Rohrgruppe B und C** müssen für Rohrleitungsanlagen für Trinkwasser-, Kälte- und Heizleitungen oder (bei **Rohren aus PE-X gemäß Rohrgruppe B** bzw. bei Rohren gemäß **Rohrgruppe C**, jeweils mit **Rohrdurchmessern bis 63 mm**) für Rohrleitungsanlagen gemäß DVGW-Arbeitsblatt G 600 (Rohrleitungsanlagen für brennbare Gase gemäß DVGW-Arbeitsblatt G 260 mit Betriebsdrücken bis 100 mbar (Niederdruck)) bestimmt sein.

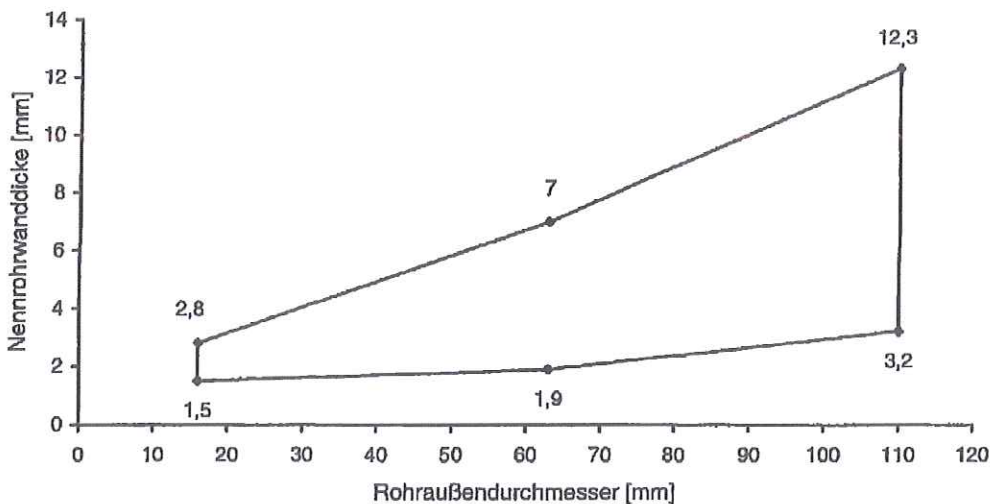
Die Rohre müssen senkrecht zur Bauteiloberfläche angeordnet sein.

Rohrwerkstoffe:

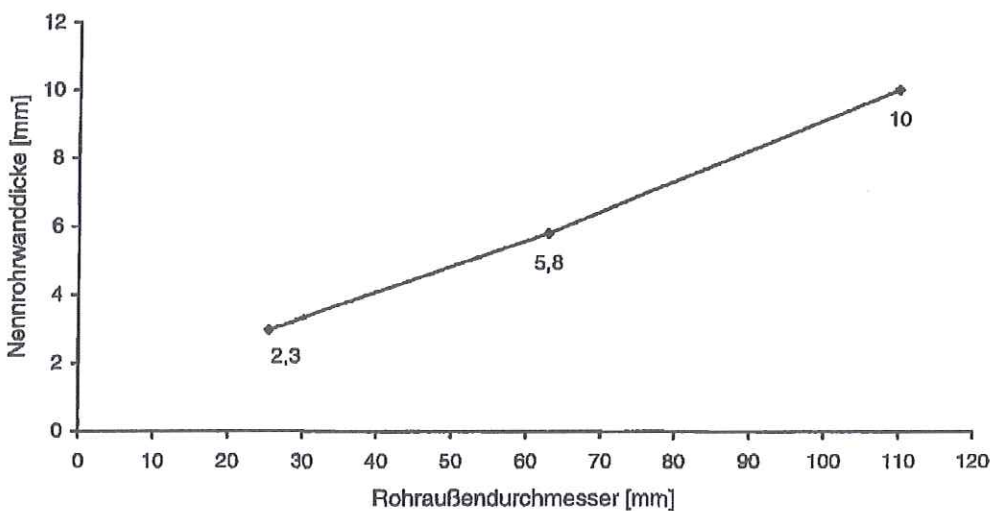
- 1 DIN 8062: Rohre aus weichmacherfreiem Polyvinylchlorid (PVC-U, PVC-HI);
- 2 DIN 19 532: Rohrleitungen aus weichmacherfreiem Polyvinylchlorid (PVC hart, PVC-U) für die Trinkwasserversorgung; Rohre, Rohrverbindungen, Rohrleitungsteile; Technische Regel des DVGW
- 3 DIN 8079: Rohre aus chloriertem Polyvinylchlorid (PVC-C) - PVC-C 250 - Maße
- 4 DIN 8074: Rohre aus Polyethylen (PE) -PE 63, PE 80, PE 100, PE-HD - Maße
- 5 DIN 19 533: Rohrleitungen aus PE hart (Polyäthylen hart) und PE weich (Polyäthylen weich) für die Trinkwasserversorgung; Rohre, Rohrverbindungen, Rohrleitungsteile
- 6 DIN 8072: Rohre aus PE weich (Polyäthylen weich); Maße
- 7 DIN 8077: Rohre aus Polypropylen (PP); PP-H 100, PP-B 80, PP-R 80; Maße
- 8 DIN 16 891: Rohre aus Acrylnitril-Butadien-Styrol (ABS) oder Acrylnitril-Styrol-Acrylester (ASA); Maße
- 9 DIN 16 893: Rohre aus vernetztem Polyethylen (PE-X); Maße
- 10 DIN 16 969: Rohre aus Polybuten (PB) - PB 125 – Maße

Feuerwiderstandsfähige Abschottung "System Conlit Pyrostat" für Rohrleitungen aus Kunststoff	Anlage 2
ANHANG 1 – Installationen (Leitungen) Übersicht der zulässigen Installationen / Rohrwerkstoffe	

Rohre gemäß Rohrgruppe A der Anlage 1
 für Wand- und Deckeneinbau



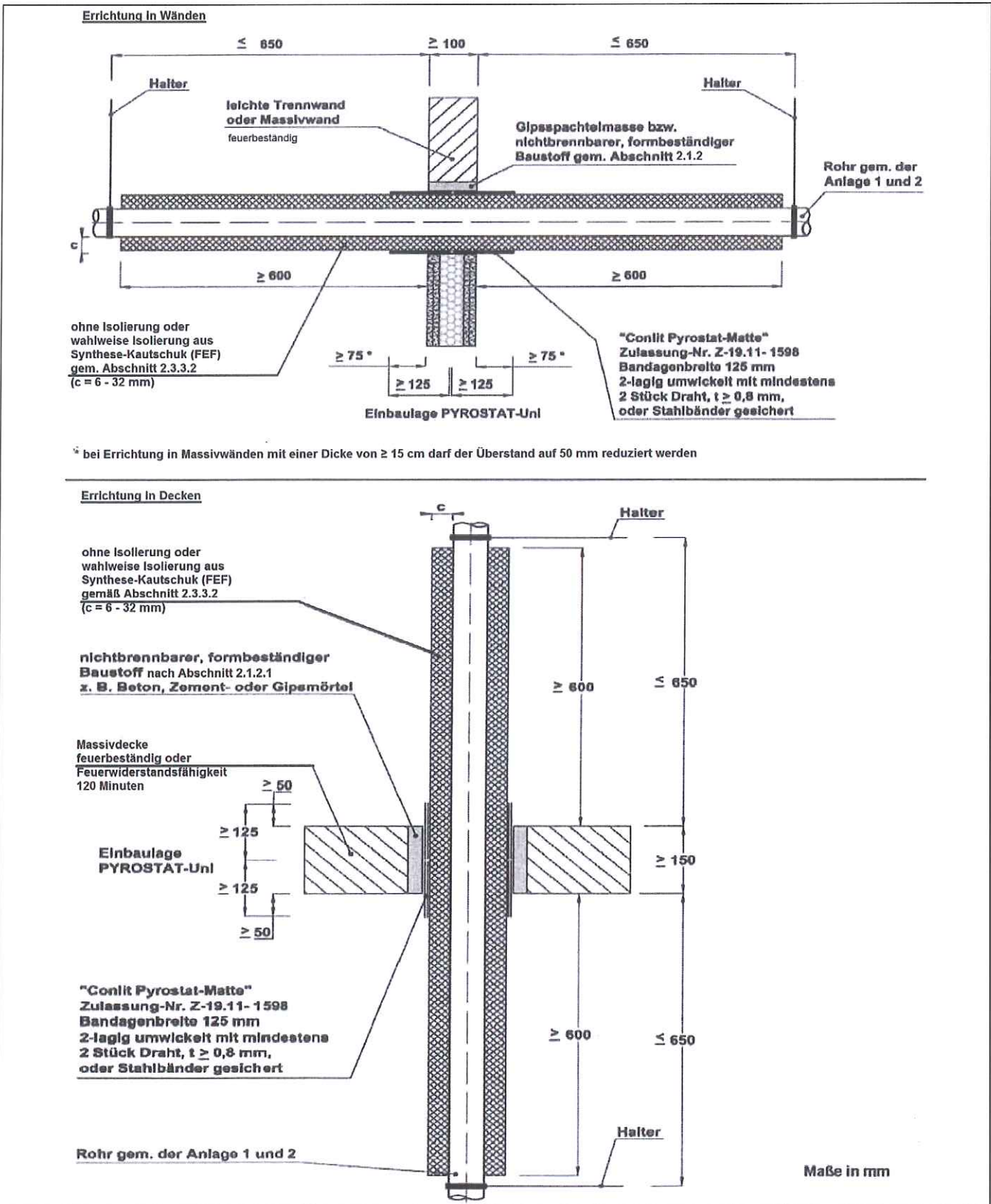
Rohre gemäß Rohrgruppe B der Anlage 1
 für Wand- und Deckeneinbau



Feuerwiderstandsfähige Abschottung "System Conlit Pyrostat" für Rohrleitungen aus Kunststoff

ANHANG 1 – Installationen (Leitungen)
 Abmessungen der Kunststoffrohre

Anlage 3

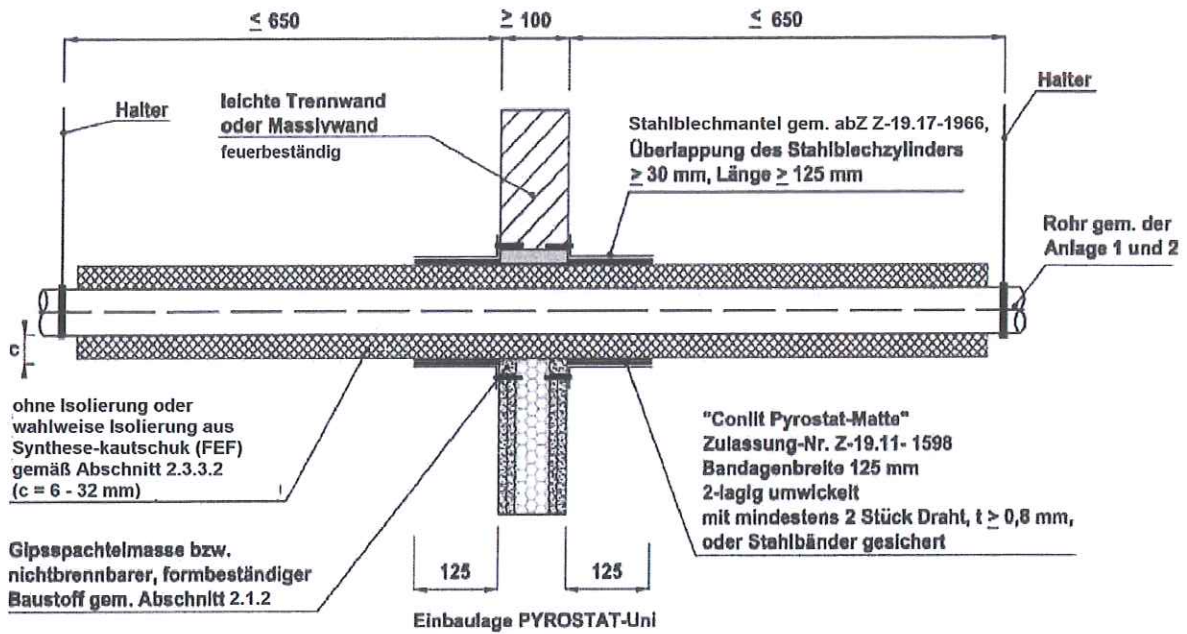


Feuerwiderstandsfähige Abschottung "System Conlit Pyrostat" für Rohrleitungen aus Kunststoff

ANHANG 2 – Errichtung der Abschottung
 Errichtung mit Umwicklung der Rohre innerhalb der Bauteilöffnung
 (Montagevariante "Conlit Pyrostat Uni")

Anlage 4

Errichtung in Wänden



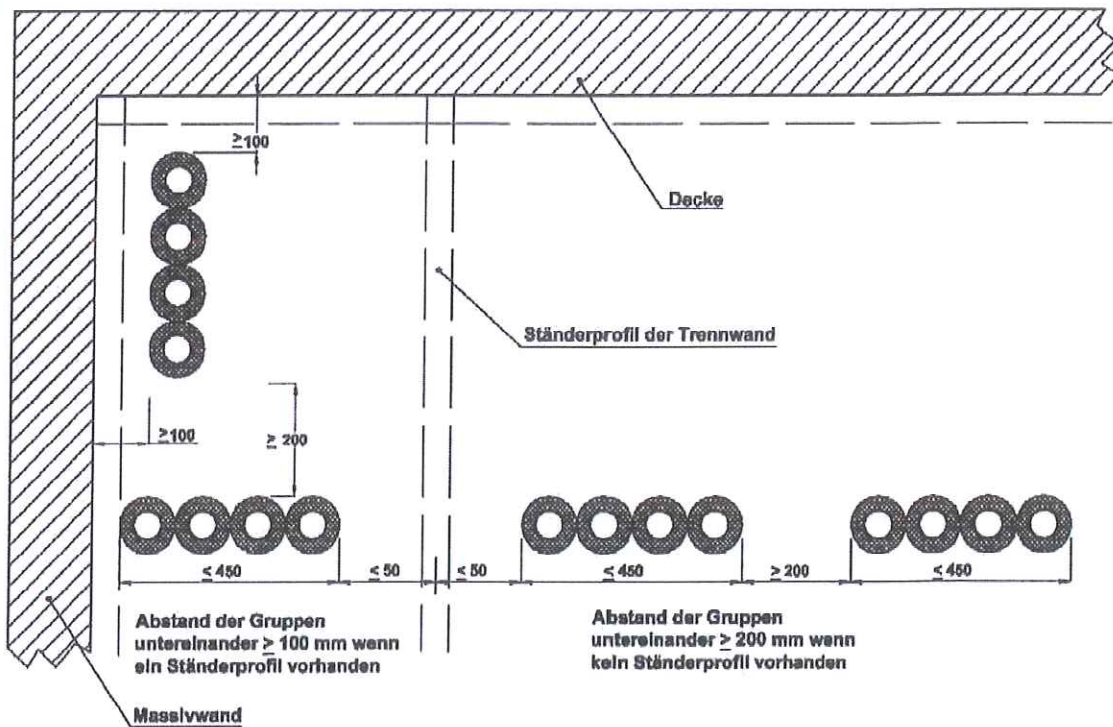
Maße in mm

Feuerwiderstandsfähige Abschottung "System Conlitt Pyrostat" für Rohrleitungen aus Kunststoff

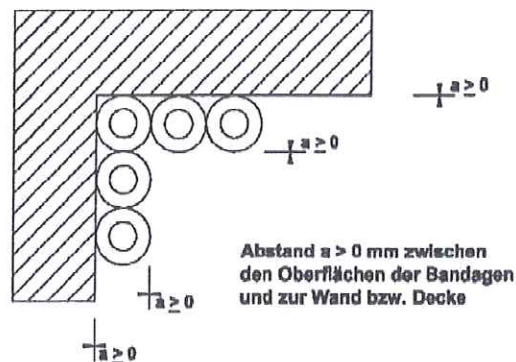
ANHANG 2 – Errichtung der Abschottung
 Errichtung mit Umwicklung der Rohre außerhalb der Bauteilöffnung, max. feuerbeständig (Montagevariante "Conlitt Pyrostat Uni/B ")

Anlage 5

Gruppenanordnung in leichten Trennwänden



Gruppenanordnung im Bereich angrenzender Bauteile



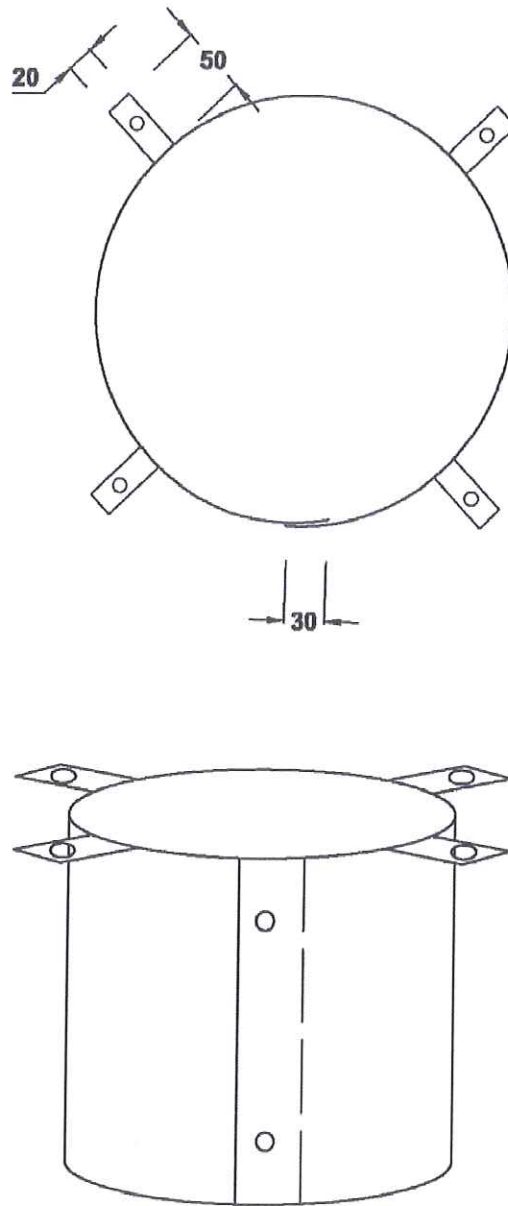
Der Abstand zwischen Rohrabschottungen an nicht isolierten Rohren muss $a \geq 10$ cm betragen

Maße in mm

Feuerwiderstandsfähige Abschottung "System Conlit Pyrostat" für Rohrleitungen aus Kunststoff

ANHANG 2 – Errichtung der Abschottung
 Gruppenanordnung

Anlage 6



**Ummantelung aus 0,8 mm
verzinktem Blech, gem. Abschnitt 2.1.3
Überlappung des Blechzylinders ≥ 30 mm,
befestigt mit Blechtreibschrauben oder Nieten
gemäß Abschnitt 2.5.3.4**

Maße in mm

Feuerwiderstandsfähige Abschottung "System Conlit Pyrostat" für Rohrleitungen aus Kunststoff

ANHANG 2 – Errichtung der Abschottung
Stahlblechmantel für Montagevariante "Conlit Pyrostat Uni/B"

Anlage 7

Übereinstimmungserklärung

- Name und Anschrift des Unternehmens, das die **Abschottung(en)** (Genehmigungsgegenstand) errichtet hat
- Baustelle bzw. Gebäude:
- Datum der Errichtung:
- Geforderte Feuerwiderstandsfähigkeit: ...

Hiermit wird bestätigt, dass

- die **Abschottung(en)** zur Errichtung in Wänden* und Decken* der Feuerwiderstandsfähigkeit ... hinsichtlich aller Einzelheiten fachgerecht und unter Einhaltung aller Bestimmungen der allgemeinen Bauartgenehmigung Nr.: Z-19.53-.... des Deutschen Instituts für Bautechnik vom (und ggf. der Bestimmungen der Änderungs- und Ergänzungsbescheide vom) errichtet sowie gekennzeichnet wurde(n) und
- die für die Errichtung des Genehmigungsgegenstands verwendeten Bauprodukte entsprechend den Bestimmungen der allgemeinen Bauartgenehmigung gekennzeichnet waren.

* Nichtzutreffendes streichen

.....
(Ort, Datum)

.....
(Firma/Unterschrift)

(Die Bescheinigung ist dem Bauherrn zur ggf. erforderlichen Weitergabe an die zuständige Bauaufsichtsbehörde auszuhändigen.)

Feuerwiderstandsfähige Abschottung "System Conlit Pyrostat" für Rohrleitungen aus Kunststoff

Anlage 8

ANHANG 3 – Muster für die Übereinstimmungserklärung

Übereinstimmungsbestätigung

(zu aBG-Nr.: Z-19.53-2443 - Rohrabschottung Conlit Pyrostat – Uni)

Ausführendes Unternehmen: _____

Anschrift: _____

Baustelle bzw. Gebäude: _____

Zeitraum der Herstellung: _____

Feuerwiderstandsklasse: R _____

Hiermit wird bestätigt, dass die ROCKWOOL Rohrabschottung(en) Conlit Pyrostat – Uni hinsichtlich aller Einzelheiten fachgerecht und unter Einhaltung aller Bestimmungen der allgemeinen Bauartgenehmigung **Nr. Z-19.53-2443** des Deutschen Instituts für Bautechnik vom 03.02.2020 (und ggf. der Bestimmungen der Änderungs- und Ergänzungsbescheide hergestellt und eingebaut sowie gekennzeichnet wurde(n) und die für die Herstellung des Zulassungsgegenstandes verwendeten Bauprodukte entsprechend der allgemeinen Bauartgenehmigung gekennzeichnet waren.

(Ort, Datum)

(Stempel und Unterschrift)

(Diese Bescheinigung ist dem Bauherrn zur Weitergabe an die zuständige Bauaufsichtsbehörde auszuhändigen.)