

Montageanleitung

Conlit Rohrabschottung für brennbare Rohre mit brennbaren Gasen, Zulassung-Nr. Z-19.17-1964 Geprüfte Rohrabschottung R 30, R 60, R 90 und R 120 **direkt im Bauteil** "System Conlit 150 U"

Mindestbauteildicken:

Decken	F 30, F 60, F 90, F 120 ≥ 150 mm
Massivwände	F 30 ≥ 50 mm
	F 60 ≥ 70 mm
	F 90 ≥ 100 mm
	F 120 ≥ 100 mm
leichte Trennwände	F 30 ≥ 75 mm
	F 60 ≥ 100 mm
	F 90 ≥ 100 mm

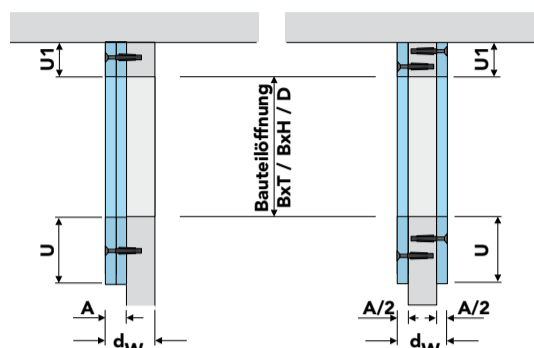
Im Bereich der Abschottungen muss die Dicke der Wände - ggf. unter Verwendung von Aufleistungen mindestens 100 mm betragen.

Aufbau und innere Dämmung der leichten Trennwände müssen den Vorgaben in den allgemeinen bauaufsichtlichen Prüfzeugnissen bzw. DIN 4102-4 entsprechen.

Aufleistung von Wänden

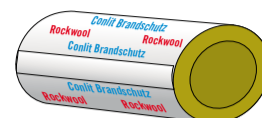
Erforderliche Aufleistung

Bei Bauteildicken unterhalb der Mindestabschottungsdicke müssen Aufleistungen bzw. Rahmen montiert werden.



$d_w \geq 100$ mm $U \geq 125$ mm umlaufend oder
A = Aufleistung U1 = bis zum Bauteil

Systemkomponenten



Conlit 150 U



Conlit Kit



Conlit Fix

Zulässige Rohre aus thermoplastischen Kunststoffen:

Rohrgruppe A: Rohre aus vernetztem Polyethylen (PE-X) gemäß DIN 16893 mit einem Rohraußendurchmesser bis 63 mm und Rohrwanddicken gemäß Tabelle 1

Rohrgruppe B: Kunststoffverbundrohre mit einer bis zu 1,5 mm dicken Aluminiumeinlage, die auf ein Trägerrohr aus PE aufgebracht sowie mit einer dünnen PE-Schicht geschützt wird mit einem Rohraußendurchmesser, einer Rohrwanddicke und einer Aluminiumeinlagenstärke gemäß Tabelle 2.

Abmessungen der Rohre und Streckenisolierungen

Tabelle 1: Rohre der Gruppe A

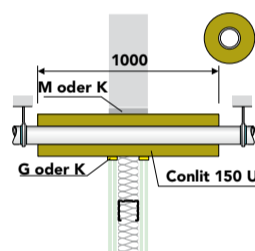
Rohrdurchmesser	Rohrwandstärke	Conlit 150 U Schale
25 mm	3,50 mm	25 / 27,5
32 mm	3,60 mm - 4,40 mm	32 / 24
40 mm	3,70 mm - 5,50 mm	40 / 30
50 mm	4,60 mm - 6,90 mm	50 / 25
63 mm	5,80 mm - 8,60 mm	63 / 33,5

Tabelle 2: Rohre der Rohrgruppe B

Rohrdurchmesser	Rohrwandstärke	Aluminiumschichtdicke	Conlit 150 U Schale
16 mm	≥ 2,00 mm	0,15 - 0,20 mm	16 / 22
20 mm	≥ 2,25 mm	0,15 - 0,24 mm	20 / 30
25 mm	≥ 2,50 mm	0,15 - 0,30 mm	25 / 27,5
26 mm	≥ 3,00 mm	0,60 mm	26 / 27
32 mm	≥ 3,00 mm	bis 0,85 mm	32 / 24
40 mm	≥ 4,00 mm	bis 0,60 mm	40 / 30
	≥ 3,50 mm	0,50 - 1,00 mm	40 / 30
50 mm	≥ 4,00 mm	0,15 - 1,20 mm	50 / 25
63 mm	≥ 4,50 mm	bis 1,50 mm	60 / 33,5

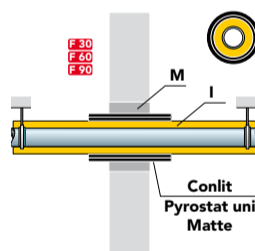
Die besonderen Bestimmungen bei Rohrleitungen für brennbare Gase gemäß DVGW-Arbeitsblatt G 600 (Verwendung von Sicherheitseinrichtungen nach DVGW-Arbeitsblatt G 600) sind zu beachten

Zulässige Kombinationen von Conlit Rohr- und Kabelabschottungen in Gruppenanordnung (Abstände siehe Rückseite)



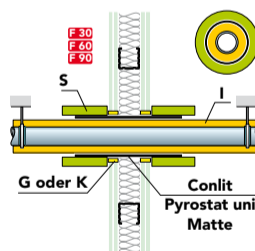
R 30-, R 60-, R 90-Rohrabschottung für brennbare Versorgungsrohre bis $D_a \leq 110$ mm.

Ausführung mit der Conlit 150 U in 1 m Dämmlänge entsprechend dem [Rockwool abP P-3726 / 4140-MPA BS, Anlage 1-13 und 18-25](#).



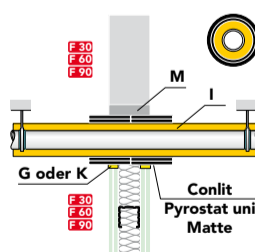
R 30-, R 60-, R 90-Conlit Pyrostat Uni für nichtbrennbare Rohre Stahl/Edelstahl/Guss bis $D_a \leq 813$ mm und Kupfer $D_a \leq 88,9$ mm.

Ausführung mit der Conlit Pyrostat Uni Brandschutzbandage auf verschiedenen durchgeführten Dämmstoffen, z. B. Mineralfaser, synthetischem Kautschuk, Schaumglas und PUR entsprechend dem [Rockwool abP P-3940/2554-MPA BS, Anlage 1-3](#).



R 30-, R 60-, R 90-Conlit Pyrostat Uni für nichtbrennbare Rohre Stahl/Edelstahl/Guss bis $D_a \leq 219,1$ mm und Kupfer $D_a \leq 88,9$ mm in leichten Trennwänden.

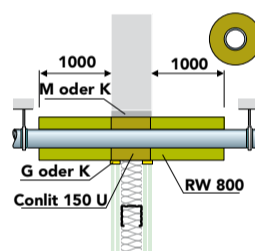
Ausführung mit der Conlit Pyrostat Uni Brandschutzbandage auf verschiedenen durchgeführten Dämmstoffen, z. B. Mineralfaser, synthetischem Kautschuk, Schaumglas und PUR entsprechend dem [Rockwool abP P-3941/2564-MPA BS, Anlage 1-5](#).



R 30-, R 60-, R 90-Conlit Pyrostat Uni für brennbare Versorgungsrohre bis $D_a \leq 110$ mm

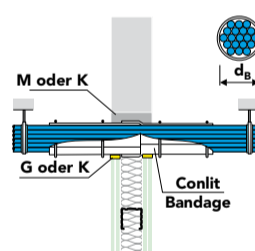
Ausführung mit der Conlit Pyrostat Uni Brandschutzbandage direkt auf dem brennbaren Rohr oder auf einer durchgeführten Dämmung aus synthetischem Kautschuk entsprechend dem [Rockwool abP P-MPA-E-06-005](#).

M = Beton / Mörtel MG II, IIa, III
G = Restspalt mit Gipsfüllspachtel oder mit
K = Conlit Kit, Spaltbreite ≤ 30 mm verschließen



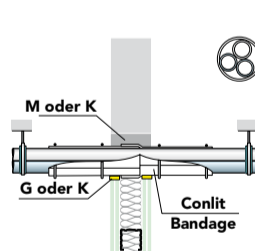
R 30-, R 60-, R 90-Rohrabschottung für nichtbrennbare Rohre Stahl/Edelstahl/Guss bis $D_a \leq 326$ mm und Kupfer $D_a \leq 108$ mm.

Ausführung mit der Conlit 150 U und beidseitiger weiterführender Dämmung entsprechend dem [Rockwool abP P-3725/4130-MPA BS, Anlage 1-21 und 25-31](#).



S 30-, S 60-, S 90-Conlit Kabelabschottung mit der Conlit Bandage (Werkstoffzulassung Z-19.11-1811)

mit einem maximalen Kabelbündeldurchmesser $D_a \leq 100$ mm bei beliebiger Kabelbelegung, außer Hohlleiterkabel. Durch die Kabelabschottung dürfen pro Bündel jeweils 2 Rohre aus Stahl oder Kunststoff für Steuerungszwecke hindurchgeführt werden, sofern ihr Außendurchmesser nicht mehr als 15 mm beträgt. Die Anordnung und Befestigung der Kabel muss entsprechend der allgemeinen bauaufsichtlichen Zulassung Z-19.15-1877 erfolgen.



S 30-, S 60-, S 90-Conlit Kabel-Leerrohrabschottung mit der Conlit Bandage

Elektro-Installationsrohre aus Metall bis DN 50 oder Elektro-Installationsrohre aus PVC bis DN 40, einzeln oder in Bündeln bis zu 3 Elektro-Installationsrohre 2-lagig mit der Conlit Bandage umwickelt. Rohrenden komplett 30 mm tief mit Conlit Kit verschließen. Elektro-Installationsrohre ohne Belegung dürfen mit Stopfwole ≥ 40 mm verschlossen werden. Die Anordnung und Befestigung muss entsprechend der allgemeinen bauaufsichtlichen Zulassung Z-19.15-1877 erfolgen.

Elektro-Installationsrohre aus PVC

Außerdurchmesser [mm]	≤ 16	16 ≤ d ≤ 20	20 ≤ d ≤ 25	25 ≤ d ≤ 30	32 ≤ d ≤ 40
Rohrwandstärke [mm]	1 ≤ d ≤ 1,6	1,2 ≤ d ≤ 1,6	1,3 ≤ d ≤ 1,7	1,5 ≤ d ≤ 1,8	1,6

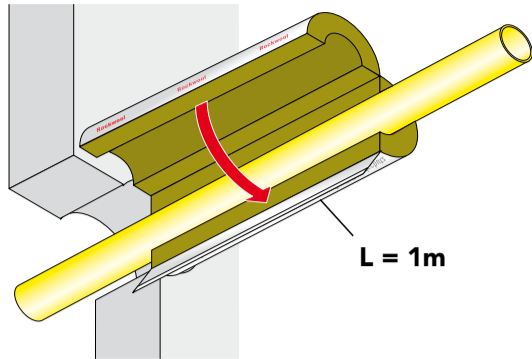
Elektro-Installationsrohre aus Stahl

Außerdurchmesser [mm]	≤ 20	20 ≤ d ≤ 50
Rohrwandstärke [mm]	d ≥ 1,35	d ≥ 1,4

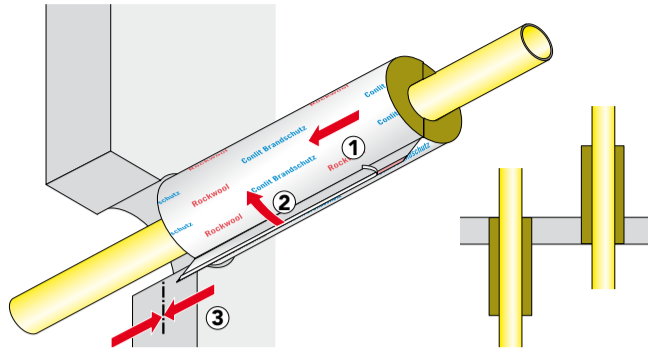
I = Isolierung bei brennbaren Rohren mit Draht $t \geq 0,8$ mm, bzw. Stahlbändern mit jeweils ≤ 150 mm Abstand sichern
S = „Schutzisolierung“ Synthese-Kautschuk der Baustoffklasse B1 oder aus Mineralwolle Baustoffklasse A (Schmelzpunkt > 500 °C) $d = 19,0$ bis 32,0 mm

Conlit Rohrabschottung für brennbare Rohre mit brennbaren Gasen, Zulassung-Nr. Z-19.17-1964 Geprüfte Rohrabschottung R 30, R 60, R 90 und R 120 **direkt im Bauteil** "System Conlit 150 U"

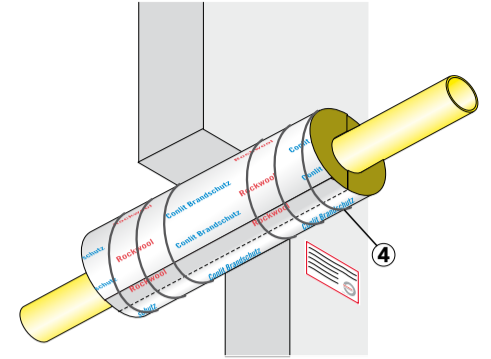
Montage der Conlit 150 U in Kernlochbohrung



Schritt 1: Conlit 150 U aufklappen, um die Rohrleitung legen und wieder schließen. Es ist darauf zu achten, dass das Rohr zentrisch durch die Öffnung führt.

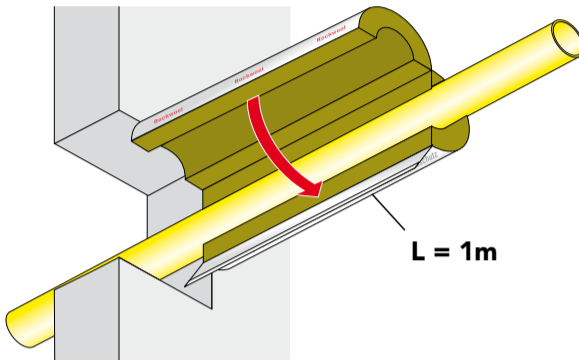


Schritt 2: Abdeckband der Verklebung an der Überlappung der Alufolie abziehen und verkleben. Rohrschale auf dem Rohr in die Kernbohrung schieben. Bei Wandeinbau mittig, bei Deckeneinbau darf sie auch einseitig bündig eingebaut werden.

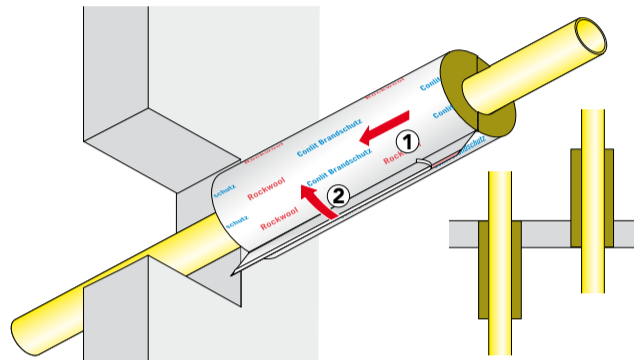


Schritt 3: Rohrschalen mit einem Bindedraht ($d \geq 0,6 \text{ mm}$) mit 6 Wicklungen/lfd. M. sichern. Rockwool Übereinstimmungserklärung ausfüllen und Rockwool Typenschild neben der Conlit Abschottung anbringen.

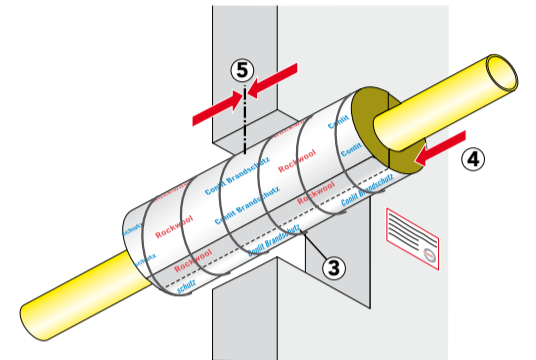
Montage der Conlit 150 U in Bauteilöffnungen



Schritt 1: Conlit 150 U aufklappen, um die Rohrleitung legen und wieder schließen.

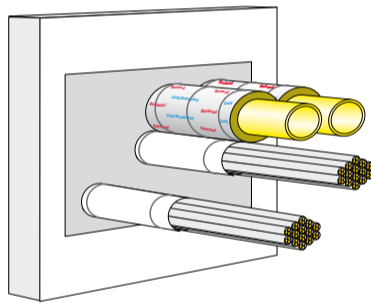


Schritt 2: Abdeckband der Verklebung an der Überlappung der Alufolie abziehen und verkleben. Bei Wandeinbau mittig, bei Deckeneinbau darf sie auch einseitig bündig eingebaut werden.

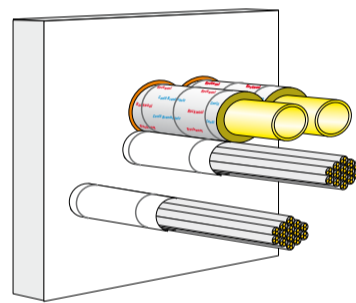


Schritt 3: Rohrschalen mit einem Bindedraht ($d \geq 0,6 \text{ mm}$) mit 6 Wicklungen/lfd. M. sichern. Rohrschale mittig in die Wand schieben. Verschluss (V) des Restquerschnittes wie unten angegeben. Rockwool Übereinstimmungserklärung ausfüllen und Rockwool Typenschild neben der Conlit Abschottung anbringen.

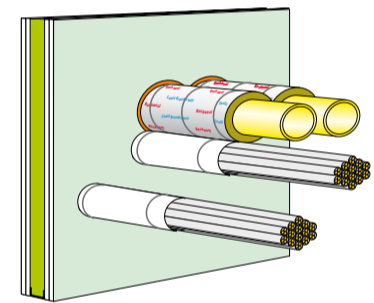
Verschlussarten (V)



Verschluss des Restquerschnittes mit Beton, Mörtel der Gruppe MG II, IIa, III bzw. Ausmauerung.



Verschluss des Restquerschnittes mit Beton, Mörtel bzw. bei umlaufenden Spaltbreiten bis 15 mm mit Conlit Kit, bei Spaltenbreite bis 5 mm mit Conlit Fix.

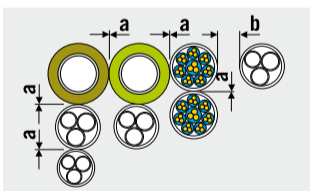


Verschluss des Restquerschnittes bei umlaufenden Spaltbreiten bis 30 mm mit Gipsputz bzw. mit Conlit Kit beidseitig in Beplankungsdicke.

Zulässige Gruppenanordnungen

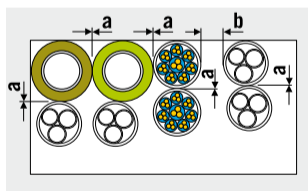
entsprechend den Vorgaben im abP/abZ der zutreffenden Conlit-Abschottungen

Abschottungen in einzelnen Kernbohrungen



$a \geq 0 \text{ mm}$ $b \geq 50 \text{ mm}$

Abschottungen in Rechtecköffnung



$a \geq 0 \text{ mm}$ $b \geq 50 \text{ mm}$

Wahlweise Anordnung der Conlit S 30-, S 60-, S 90-Kabelabschottungen in Kombination mit der Rockwool Conlit R 30-, R 60-, R 90, R 120-Rohrabschottungen.

Abstand zu Abschottungen mit Conlit Pyrostat Uni $\geq 50 \text{ mm}$.

Wichtige Hinweise für die beschriebenen Rockwool Conlit Abschottungen

- Zur Planung und Montage der beschriebenen Conlit Abschottungen müssen die aufgeführten allgemeinen bauaufsichtlichen Prüfzeugnisse (abP) und Zulassungen (abZ) im Detail beachtet werden. Dies bezieht sich im wesentlichen auf die durchgeführten Leitungsanlagen, die Abstandsregeln, die Verwendung der weiterführenden Dämmungen und den Verschluss der Restquerschnitte.
- Die aufgeführten allgemeinen bauaufsichtlichen Prüfzeugnisse (abP) und Zulassungen (abZ) stehen im Internet zum Download unter www.rockwool.de > Service&Tools > Downloads > Prüfzeugnisse Haustechnik & Conlit Brandschutz zur Verfügung
- Bei technischen Fragen steht Ihnen unsere Hotline telefonisch zur Verfügung Tel.: 0 20 43 / 408-606.

DEUTSCHE ROCKWOOL GmbH & Co. KG
Postfach 207 · 45952 Gladbeck
T +49 (0) 2043 4080
F +49 (0) 2043 408444
E info@rockwool.de · www.rockwool.de

Unsere technischen Informationen geben den Stand unseres Wissen und unserer Erfahrung zum Zeitpunkt der Drucklegung wieder, verwenden Sie bitte deshalb die jeweils neueste Auflage, da sich Erfahrungs- und Wissensstand stets weiterentwickeln. In Zweifelsfällen setzen Sie sich bitte mit uns in Verbindung. Beschriebene Anwendungsbeispiele können besondere Verhältnisse des Einzelfalles nicht berücksichtigen und erfolgen daher ohne Haftung. Unseren Geschäftsbeziehungen mit Ihnen liegen stets unsere Allgemeinen Verkaufs-, Lieferungs- und Zahlungsbedingungen in der jeweils neuesten Fassung zugrunde, die wir Ihnen auf Anforderungen gerne zur Verfügung stellen.